



## **Nástavec délky stolu pro ts 2010**

## Výrobce

Scheppach  
Fabrikation von Holzbearbeitungsmaschinen GmbH  
Günzburger Straße 69  
D-89335 Ichenhausen

## Vážený zákazníku

Přejeme Vám mnoho spokojenosti a úspěchů při jeho používání vašeho nového zařízení od společnosti scheppach.

### **Upozornění:**

V souladu se zákonem odpovědnosti za produkt určený k použití není výrobce tohoto zařízení odpovědný za škody, ke kterým dojde na samotném zařízení nebo ve spojení s tímto zařízením v případě že:

- je se zařízením nesprávně manipulováno,
- nejsou dodrženy pokyny pro použití tohoto zařízení,
- jsou prováděny opravy neoprávněným personálem,
- je provedena instalace nebo výměna neoriginálních náhradních dílů,
- je zařízení použito pro jiné účely, než pro které bylo určeno.

### **Doporučení:**

Před montáží a použitím zařízení si pozorně přečtete celý návod k obsluze.

Tento návod k obsluze je určen pro usnadnění vašeho seznámení se zařízením a využití jeho možností použití, pro které bylo určeno.

Návod k obsluze obsahuje důležité informace týkající se bezpečného, správného a ekonomického použití vašeho zařízení, zabránění nebezpečí, úspory nákladů na opravu, snížení doby nečinnosti a zvýšení spolehlivosti a životnosti zařízení.

Je nutné, abyste vždy dodržovali nejen bezpečnostní předpisy uvedené v tomto návodu, ale i předpisy platné ve vaší zemi, které se vztahují k činnosti zařízení.

Návod k obsluze vložte do umělohmotné složky pro ochranu před špínou a vlhkostí a chovávejte ho v blízkosti zařízení. Před použitím zařízení je nutné, aby si veškerý personál určený pro obsluhu zařízení pozorně přečetl celý návod a dodržoval všechny pokyny, které jsou v něm uvedeny. Zařízení mohou obsluhovat pouze osoby, které byly vyškoleny v jeho použití a informovány o možných nebezpečích, ke kterým může dojít při práci se zařízením. Obsluha zařízení musí splňovat minimální požadovaný věk.

Kromě bezpečnostních předpisů uvedených v tomto návodu a speciálních předpisů platných ve vaší zemi je nutné rovněž dodržovat obecně platná technická pravidla pro použití dřevoobráběcích strojů.

## Obecné informace

- Když zařízení vybalíte z jeho obalu, zkontrolujte, zda se žádná jeho část při přepravě nepoškodila. V případě jakýchkoliv vad ihned kontaktujte dodavatele.
- Na pozdější reklamace nebude brán ohled.
- Zkontrolujte, zda dodávka obsahuje všechny části zařízení.
- Před používáním zařízení si pozorně přečtěte návod k obsluze pro seznámení se zařízením.
- Při použití příslušenství nebo výměně opotřebovaných dílů za nové používejte pouze originální díly společnosti scheppach. Náhradní díly jsou k dispozici u vašeho specializovaného prodejce.
- Při objednávání náhradních dílů specifikujte číslo dílu, typ zařízení a rok jeho výroby.

### Nástavec délky stolu ts 2010

<b>Obsah dodávky:</b>	
	Nástavec délky stolu
	Montážní držák
	Sáček s montážním příslušenstvím
	Návod k obsluze
<b>Technické údaje:</b>	
<b>Rozměry stolu mm</b>	250/580
<b>Hmotnost kg</b>	3,1

## Správné použití

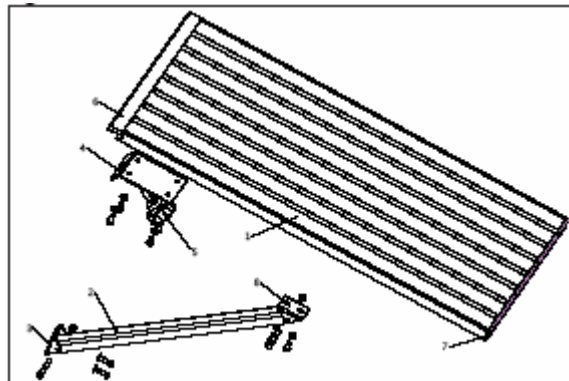
- Nástavec délky stolu scheppach je možné použít pouze se stolovou kotoučovou pilou ts2010.
- Nástavec délky stolu slouží pro podložení dílce během jeho řezání stolovou kotoučovou pilou ts2010 scheppach. Nepokládejte na nástavec šířky stolu žádné nářadí nebo měřicí nástroje.
- Nástavec délky stolu je možné použít pouze tehdy, když se stolovou kotoučovou pilou pracuje druhá osoba, která odstraňuje nařezané dílce. Druhá osoba nesmí stát nikde jinde, než u konce nástavce stolu.
- V řezaných dílcích se nesmí nacházet žádné cizí předměty, jako jsou hřebíky nebo šrouby.
- Jakékoliv jiné použití, které není uvedeno v návodu k obsluze, je považováno za neoprávněné. Výrobce není odpovědný za škody, ke kterým došlo kvůli neoprávněnému použití zařízení. Za všechna rizika přebírá odpovědnost obsluha.

## Zbývající nebezpečí

- Zařízení bylo vyrobeno použitím moderní technologie v souladu s platnými bezpečnostními normami. I přes to se mohou při práci vyskytovat některá zbývající nebezpečí.
- Poranění způsobená sklouznutím dílce kvůli jeho nesprávnému upnutí nebo vedení, jako je například práce bez koncového dorazu.
- Nebezpečí poranění prstů a rukou rotačním pilovým kotoučem kvůli nesprávnému vedení dílce.
- Dlouhé dílce, jako jsou například desky, se mohou během řezání převrhnout. Z toho důvodu je nutné provádět jejich správné vedení a podpírání.
- Dokonce i po dodržení všech bezpečnostních opatření mohou vyvstat další nebezpečí, která nejsou dosud zřejmá.
- Zbývající nebezpečí je možné minimalizovat dodržováním pokynů uvedených v kapitole „Správné použití“ a vůbec v celém návodu k obsluze.

## Montáž

Obrázek A



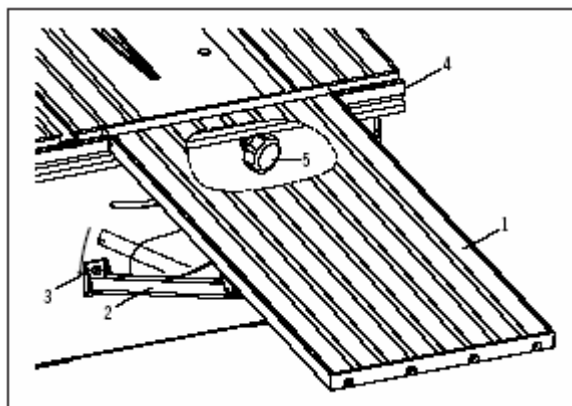
### Montáž ke stolu, obrázek A

Pomocí šroubu se šestihrannou hlavou M5 x 35 namontujte podpěrnou spojku (2) ke spojce držáku (1). Dotáhněte samo-pojistnou šestihrannou matici tak, aby se podpěrná spojka mohla pohybovat.

1 šroub se šestihrannou hlavou M5 x 35

1 samo-pojistná šestihranná matice M5

## Obrázek B



### Spojka, obrázek B

Namontujte spojku (3) na zadní stranu pily ts2010 pomocí dvou šroubů Philips M6 x 16. Dotáhněte šestihranný šroub M5 x 35, který se nachází ve spojce, pomocí samo-pojistné matice M5.

2 šrouby Philips M6 x 16

2 podložky A 6,4

1 šestihranný šroub M5

1 samo-pojistná matice M5

### Montáž nástavce stolu na stůl pily, obrázek B

Umístěte nástavec stolu (1) na zadní stranu pily ts2010, suportovou spojku (2) je nutné umístit do jejího sedla (3). Poté připevněte nástavec k dorazu (4) stolu pily a dotáhněte upevňovací šroub (5) ve spodní části nástavce.

### Nastavení nástavce délky stolu

Umístěte doraz přes stůl pily a nástavec délky stolu.

Položte podélný koncový doraz přes stůl pily a nástavec délky stolu.

Povolte Allenovy šrouby na závěsné spojce, nastavte nástavec stolu tak, aby byly oba stoly navzájem paralelní. Dotáhněte Allenovy šrouby.

## Provozní informace

Při manipulaci s dlouhými panely nebo příčkami doporučujeme umístit jeden nástavec na přední část stolu a jeden nástavec na zadní část stolu.

Z bezpečnostních důvodů a pro zjednodušení práce doporučujeme, aby druhá osoba, která obsluhuje stroj, pracovala na konci nástavce délky stolu.

## Záruka

Zjevné závady musí být ohlášeny do osmi dnů od obdržení zboží. Po uplynutí této lhůty je právo kupujícího na reklamaci produktu kvůli tomuto druhu poruch zrušeno. Zaručujeme, že v případě správného zacházení s našimi stroji, zdarma vyměníme v záruční lhůtě, která plyne od dodání stroje, jakoukoliv část stroje, k jejíž poruše došlo kvůli vadnému materiálu nebo špatné výrobě. Co se týče částí, které nejsou vyrobeny naší společností, zaručujeme pouze, že jsme oprávněni uplatňovat nárok na záruku u jejich dodavatelů. Náklady na instalaci nových částí stroje budou hrazeny kupujícím. Zrušení prodeje nebo snížení nákupní ceny, stejně jako jakékoliv jiné nároky na uhrazení škod budou zamítnuty.

Prodejce:	Typ stroje:
	Sériové číslo: