

WOODSTAR

st 12

CZ Mobilní stolová pila



Mobilní stolová pila ST 12

Výrobce:

Woodster

Günzburger Straße 69

D-89335 Ichenhausen

Vážený zákazníku,

přejeme Vám příjemnou obsluhu a užitek při práci s Woodster výrobkem.

Upozornění:

Výrobce předem upozorňuje, že není zodpovědný za škody vzniklé z nebo ve spojení s:

- nesprávným zacházením
- nedodržováním instrukcí uvedených v tomto návodu
- opravami, které provedla osoba odlišná od výrobce nebo autorizovaného servisního střediska
- montáží neoriginálních náhradních dílů
- nesprávným používáním
- poruchou v elektrické síti.

Doporučení:

Před samotnou montáží a použitím si pečlivě přečtěte tento návod k obsluze. Návod Vám poslouží ke zlehčení práce s výrobkem a k plnému využití jeho vlastností. Naleznete v něm instrukce k bezpečnému zacházení, efektivnímu využití a předcházení nebezpečí. Tím vším také prodloužíte životnost výrobku. Výrobek používejte jenom v souladu s místními předpisy a podle technických postupů práce s dřevem. Návod pečlivě uchovejte a chraňte před poškozením. Návod by měl být vždy v blízkosti stroje, uchovejte jej v plastickém obalu a mějte jej po ruce. V případě, že obsluhu stroje svěřujete jiné osobě, dbejte na to, aby si před zprovozněním pečlivě přečetla tento návod. Výrobek nesmí obsluhovat děti.

Obecná upozornění

- Po rozbalení výrobku zkontrolujte všechny součásti a případná poškození oznamte prodejci. Pozdější stížnosti nemusí být brány v potaz.
- Zkontrolujte, zda je balení úplné.
- Před zprovozněním výrobku čtěte návod k obsluze a seznamte se s funkcemi výrobku.
- Náhradní díly a doplňky musí být autorizovány výrobcem. obraťte se na svého prodejce.
- Při objednávkách uveďte výrobní číslo a typ výrobku.



V následujícím textu jsou pokyny vztahující se k bezpečnosti označeny symbolem vykřičníku.

Obsah balení

Mobilní stolová pila ST 12

Podélná zarážka s uhelníkem

Nástroj příční řezačky

Kryt na pilu se šroubem a křídlatou maticí

Štípací klín

Zvedací páka

Nástroj k prodloužení plošiny

2 x podpěry k prodlužovacímu stolu

2 x kola a kování

Ostří pily s průměrem 315 x 30 x 3,6/2 24 Z
Klíč k ostří
Páka ke tlačení
Sací hadice a zpevňující zamykání
Vak s příslušenstvím
Návod k obsluze

Technické data

Rozměry	1110 x 600 x 1050 mm
Velikost stolu	800 x 550 mm
Velikost zvětšeného stolu	950 x 800 mm
Výška stolu se základní	800 mm
Ostří pily	315 x 30 x 3,6/2 24 Z
Nastavení výšky 90°/45°	0 – 83 / 0 – 49 mm
Posun	90°-45°
Rychlost	46mm/s
Podélná brzda	580 mm
Váha	49 kg

Pohon

Motor	230V/50Hz	400V/50Hz
Vstup P1	2200 W	2800 W
Operační režim	S3/20%	S6/15%
Otáčky	2800/m	2760/m
Ochrana motoru	ano	ano
Pojistka motoru	ano	ano
Konektor	tříkolik	UK zástrčka

Údaje podléhají změnám.

Hladina hluku.

Podmínky měření.

Uvedené hodnoty jsou emisní hodnoty a proto se nemusí shodovat s provozními. Přestože existuje vzájemný vztah mezi emisními a imisními hodnotami, nemůžete z tohoto spolehlivě vydedukovat, zda jsou nutné dodatečná bezpečnostní opatření nebo ne. Faktory, které mohou ovlivnit aktuální imisní úroveň při přístroje, zahrnují dobu trvání daného efektu, charakteristiky pracovního prostředí, další zdroje hluku atd., např. počet přístrojů a související provozní činnosti. Přípustné hodnoty hluku přístroje se mohou lišit v závislosti od krajiny. Přesto tyto informace slouží uživateli k lepšímu odhadu nebezpečí a rizik.

Hladina hluku v dB

Při práci $L_{wa} = 112,4$ dB (A)

Hladina hluku na pracovišti v dB


Při práci $L_{wa} = 102,5$ dB (A)

Tolerance $K = 4$ dB u obou zmíněných hodnot

Informace k emisi prachu

Hodnoty emise prachu měřené dle „principů pro testování emisí prachu“ komisí expertů na dřevo jsou menší než 2 mg/m^3 . To znamená, že TRK limit pro dřevný prach je platný v Spolkové Republice Německo

a bude zachován v případě, že mechanismus bude připojen k vhodnému prachovému odsavači, s minimální rychlostí vzduchu 20 m/s.

	Chraňte si sluch.
	Noste ochranní masku a brýle.
	Používejte ochranu očí.



V následujícím textu jsou pokyny vztahující se k bezpečnosti označeny symbolem vykřičníku.



Obecné bezpečnostní pokyny

- Vy a osoby, které budou zařízení používat, musí pečlivě dodržovat všechny bezpečnostní pokyny související s tímto výrobkem.
- Zařízení může být použito jenom, jestli je technicky plně funkční a v souladu se svým účelem a tímto návodem. Stroj smí obsluhovat jenom osoba dobře znalá všech pokynů a možných rizik při práci s výrobkem. Jakékoli funkční závady musí být hned opraveny, zejména ty, které ohrožují bezpečnost.
- Při práci s tímto výrobkem mohou být použity jenom nářadí, která splňují evropskou normu EN 847-1.
- Dodržujte všechny pokyny v návodu i ty uvedené na stroji.
- Všechna bezpečnostní upozornění musí být zachována v úplné a čitelné podobě pro potřeby dalšího použití.
- Pozor! Při práci hrozí poranění prstů a rukou na pile.
- Stroj musí stabilně stát na podlaze.
- Kontrolujte elektrické prvky a kabely. Nepoužívejte poškozené síťové kabely.
- Děti se nesmí přiblížit k spuštěné pile.
- Pilu smí obsluhovat jenom osoby starší 18 let. Osoby nad 16 let smí obsluhovat výrobek jenom pod dozorem dospělých.
- Obsluhující osoba nesmí být při práci rušena.
- V případě, že druhá osoba obsluhující zařízení, odklízí zpracované dřevo, musí být pracovní plošina stroje prodloužena pomocí vhodného přídatného zařízení. Druhá osoba nesmí stát jinde než tam, kde je zpracovávané dřevo vyhazováno.
- Pracovní areál musí být uklizen od odřezků a jiného dřevného odpadu.
- Noste jenom přiléhavé oblečení. Odložte šperky.
- Dávejte pozor na pohybující se části a motor.
- Bezpečnostní prvky výrobku nesmí být nikdy odebrány z výrobku ani poškozeny.

- Úkony údržby a čištění, nastavování, provádějte za vypnutého stavu zařízení. Poté vypojte stroj ze sítě a vyčkejte, než se motor zastaví.
- Při zpozorování sebemenší závady v pracovním prostředí nebo na stroji vypněte motor a vytáhněte jej ze sítě. Před opětovným zapnutím uveďte stroj do původní a funkční polohy a zapojte jej do sítě.
- Stroj musí být napojen na Woodster odsavač prachu při každém spuštění. Dodržujte pokyny k obsluze odsavače.
- Při práci na stroji, musí být na něj namontovány všechny ochranné prvky a kryty.
- Používejte jenom naostřené, ne zrezavělé a nepoškozené pily.
- Ostří pil z vysokorychlostní ocele nesmí být použito.
- Štípací klín je důležitým bezpečnostním zařízením. Zpracovávané dřevo je podáváno přes klín, co jej chrání před vymrštěním zpět a uzavřením řezu za kotoučem.
- Pro podélné řezání tenkých kusů používejte podávací tyč (tenčích než 120 mm). Tyč slouží na to, aby jste Vy nemuseli takový kus dřeva posouvat prsty.
- Při potřebě vytažení zaseklého kusu dřeva nebo jiné opravy nejdříve vypněte stroj a vypojte jej ze zásuvky.
- Opatřenou kovovou výztuž okolí kotouče vyměňte. Vypněte stroj a vypojte jej ze sítě.
- Před tím než stroj uvedete do provozu, připojte odsavač vzduchu pomocí nehořlavé sací hadice. Sání by se mělo automaticky spustit, když stroj zapnete.
- Při odchodu z pracovního prostředí, stroj vypněte a odpojte ze sítě.
- Opravy a údržba elektrických zařízení výrobku musí být provedena kvalifikovanou osobou.
- Po opravě namontujte zpátky všechny ochranné prvky.

Příslušenství

Příslušenství nakupujte jenom u autorizovaného prodejce.

Schválený způsob obsluhy

Přístroj odpovídá platným EU směrnici.

- Výrobek je v shodě s platnými požadavky EU a bezpečnostními pravidly. Přesto zařízení může způsobit poranění, hlavně končetin, a to jak obsluhující osoby, tak i třetích osob. Rovněž může dojít k poškození stroje nebo jiného majetku.
- Stolová pila je navržena výhradně pro zpracování dřeva. Používejte adekvátní kotouč, na základě typu řezu a typu dřeva (pevné dřevo, překližka, dřevo-tříška).
- Zařízení může být použito, jen jestli je technicky úplné funkční a v souladu se svým účelem, tímto návodem. Stroj smí obsluhovat jen osoba dobře znalá všech pokynů a možných rizik při práci s výrobkem. Jakékoli funkční poruchy musí být hned opraveny, hlavně ty, které ohroží bezpečnost.
- Jestli je přístroj používán v uzavřených prostorách, musí být přístroj připojený k odsavači prachu, který je vybavený zásobníkem na prach. Použijte Woodster prachový odsavač ha 2600 pro odstranění jemných odřezků a prachu. Odsavač musí mít minimální rychlost 20 m/s. Podtlak 1200 Pa.
- Automatické zapínání je možno zakoupit jako samostatnou jednotku. Kvůli odsávání se stroj zapne automaticky za 2-3 sekundy po zapnutí přístroje. Toto zabrání přetažení pojistek. Po vypnutí přístroje zůstane odsavač zapnutý 3-4 sekundy a následně se automaticky vypne. Tímto je prach odstraněn způsobem, jak to požadují Německé pravidla pro nebezpečné materiály. Toto vede ke snížení spotřeby elektrické energie a snížení úrovně hluku, vzhledem k tomu, že odsavač je zapnutý jenom během provozu přístroje.
- Při práci pro komerční účely musíte použít odsavač prachu „woova 7“. Odsavač musí být vždy zapnutý, jestli pila pracuje.

- Jiná než tady popsaná manipulace a obsluha není schválená výrobcem. Výrobce není je v takových případech odpovědný, uživatel stroje nese riziko škod.
- Bezpečnostní instrukce, pracovní postupy a způsob údržby, jako je popsáný v tomto návode musí být vždy dodržen. Respektujte možnosti stroje, vzhledem k uvedeným parametrům.
- Řiďte se obecními technickými postupy a předcházejte nehodám.
- Woodster zařízení mohou být používané, udržované a provozované jen osobami, které daný přístroj znají a jsou obeznámeny s procedury zacházení s přístrojem.
- Woodster zařízení smí být použito jen s originálním příslušenstvím a originálním nářadím od výrobce.



Hrozící nebezpečí

Tento výrobek je vyroben nejnovějšími technologiemi a v souladu s pravidly bezpečnosti. Některá rizika při práci s ním ale nadále trvají:

- Točící se ostří pily může způsobit vážná zranění rukou a prstů, jestli je dřevo nedbale ovládáno.
- Stroj může vyházovat kusy dřeva a ty mohou způsobit zranění Vám i kolemstojícím osobám. Dřevo vsouvejte opatrně, dostatečně jej zajistěte a v práci dělejte přestávky.
- Hluk není příznivý pro Vaše zdraví. Při práci s tímto strojem dochází k překročení přípustné zvukové hladiny. Uši proto vhodným způsobem chraňte.
- Poškozené pilové kotouče mohou způsobit zranění. Pravidelně kontrolujte jejich stav.
- Poškozené elektrické kabely můžou způsobit zranění.
- Jestli používáte příslušenství Woodster, pečlivě čtěte návod k jejich obsluze.
- I přes dodržení všech uvedených přetrvávajících rizik, buďte obezřetní, není vyloučen vznik nepředvídaných okolností.
- Možnost vzniku výše uvedených nebezpečí snížíte dodržováním pokynů v tomto návodu.

Montáž

Důležité: Při vybalování dávejte pozor na malé části, neztraťte je.

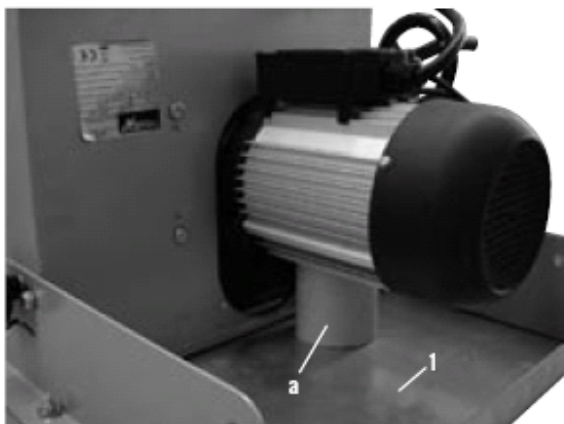
Obr. 1.

Položte stůl (1) na pracovní lávku.

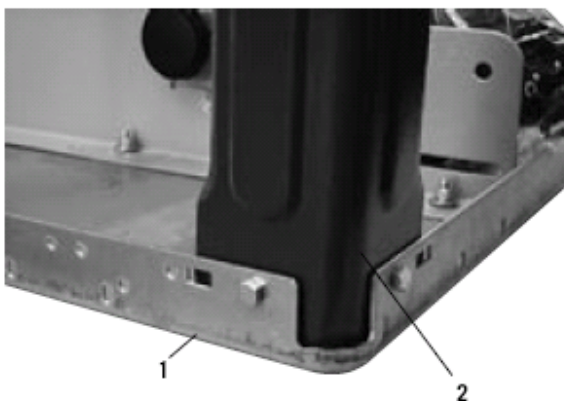
Obr. 1. 1.

Ke stolu připevněte nohu (2) pomocí dvou šestihranných šroubů M6x16, dvou podložek a dvou matic M6. Šrouby volně dotáhněte rukou.

Obr. 1



Obr. 1. 1.



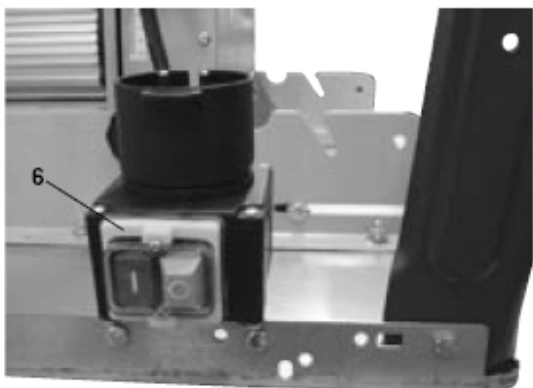
Obr. 2.

Ke stolu přišroubujte spínací skříňku (6), použijte 2 šrouby M6x6, dvě podložky a dvě matice M6.

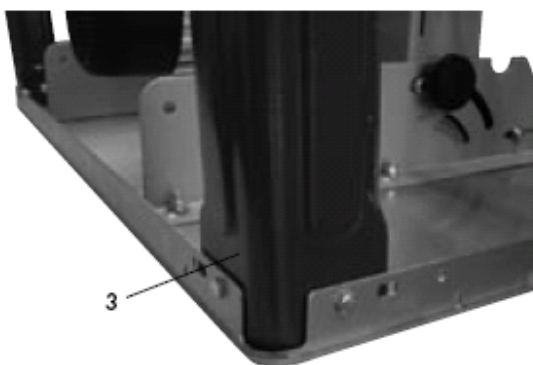
Obr. 3.

Ke stolu přimontujte nohu (3), použijte 2 šrouby M6x6, dvě podložky 6 a dvě matice M6. Dotáhněte ručně.

Obr. 2



Obr. 3



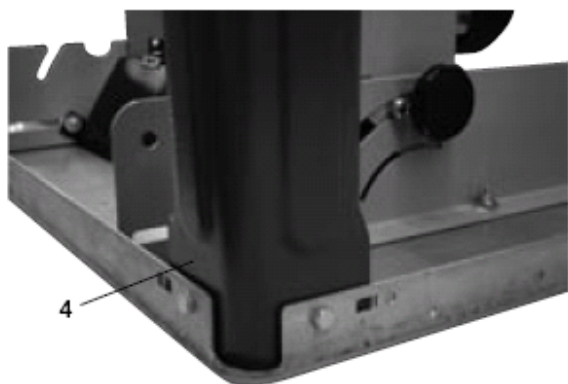
Obr. 4.

Ke stolu přimontujte nohu (4), použijte 2 šrouby M6x6, dvě podložky 6 a dvě matice M6. Dotáhněte ručně.

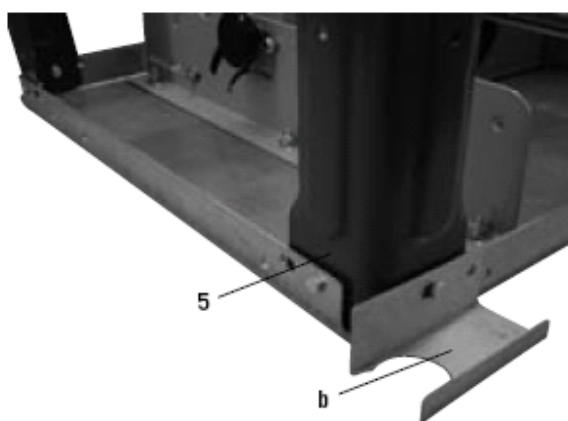
Obr. 5.

Ke stolu přimontujte nohu (5) s držákem hadice, použijte 2 šrouby M6x6, dvě podložky 6 a dvě matice M6. Dotáhněte ručně.

Obr. 4



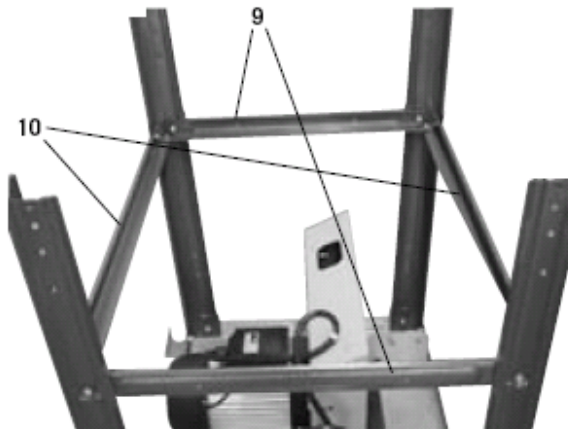
Obr. 5



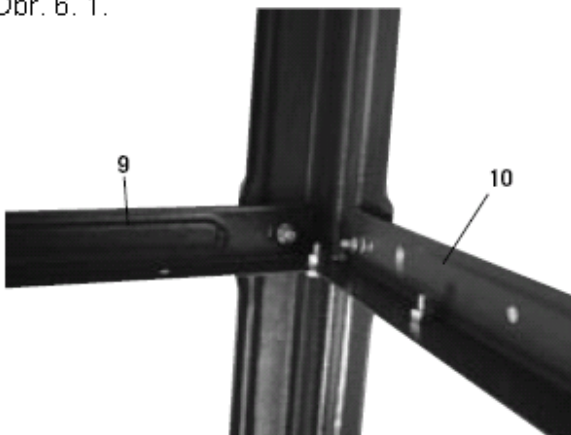
Obr. 6 / 6. 1.

Dvě podélné podpěry (10) a dvě příčné podpěry (9) namontujte na nohy (2, 3, 4, a 5) pomocí 12 šroubů M6x16, 12 podložek a 12 matic M6. Dotáhněte rukou.

Obr. 6



Obr. 6. 1.



Obr. 7 / 7. 1. / 7. 2. / 7. 3.

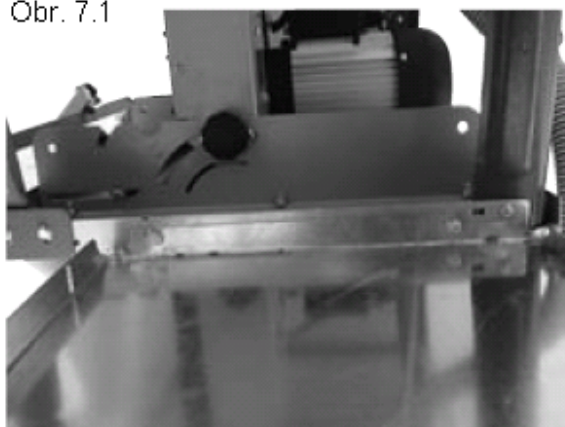
Připojte prodlužovací plošinu (8) spolu s dvěma příčnými podpěrami (11) a příční podpěrou. Ke stolu je připevněte šesti šrouby M6x16, šesti podložkami a šesti maticemi M6. Dotáhněte prsty.

Nastavovací plošinu lze použít i z boční strany pily, tedy jako rozšiřovací plochu.

Obr. 7



Obr. 7.1



Obr. 7.2

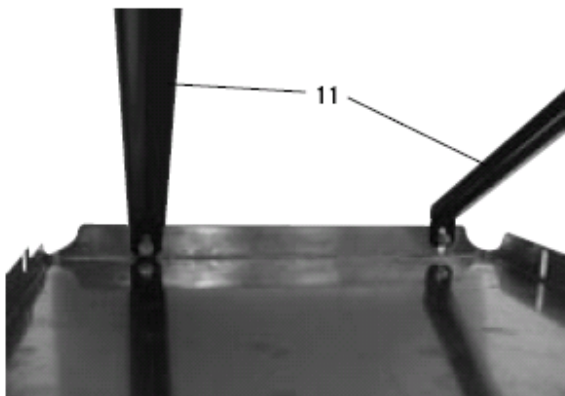


Fig. 7.3

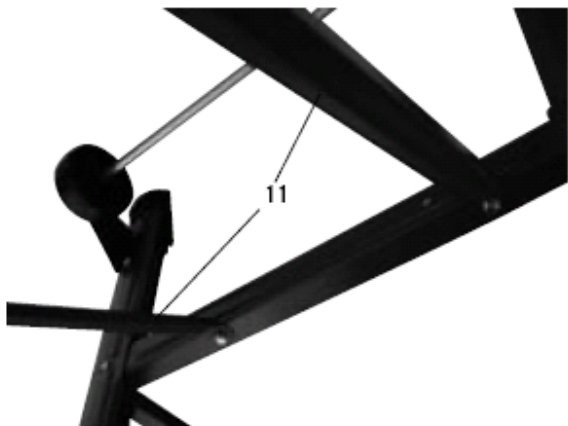
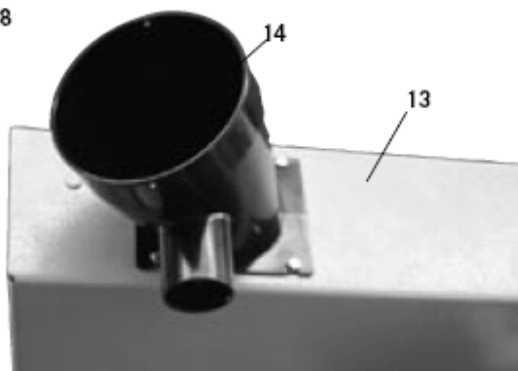


Fig. 8

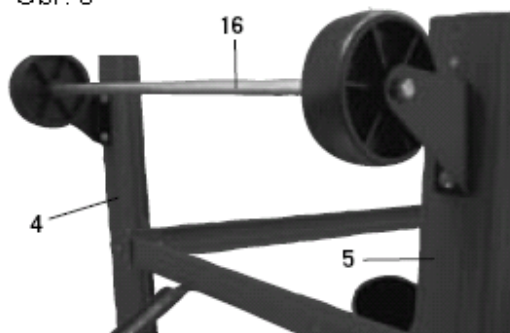


Obr. 8.
Prvek odsávání (14) namontujte na spodní ochranu kotouče (13) pomocí čtyř šroubů M4x10.

Obr. 9.
Na zadní nohy (4 a 5) namontujte kola (16). Použijte čtyři šrouby M6x16, podložky 6 a matice M6. Ručně dotáhněte.

Obr. 10.
Konstrukci postavte na nohy a pevně dotáhněte všechny šrouby, kromě těch na kolech.

Obr. 9



Obr. 10



Obr. 11.

Šrouby na kolech pevně dotáhněte v pozici, kdy je jemně dotýkají země.

Obr. 12 / 12. 1.

Štípací nůž nastavte do rovnoběžné polohy s pilovým kotoučem, jak je zobrazeno na obrázku. Povolte šroub, aby jste mohli provést nastavení, a poté jej pevně přitáhněte. Pro tento krok je potřeba, aby kovová výztuž (19, obr. 13) okolí kotouče byla odmontována.

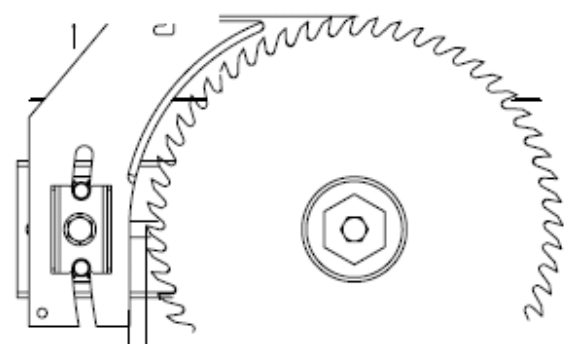
Obr. 11



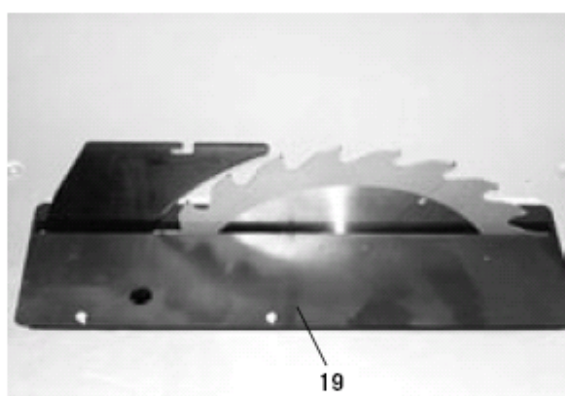
Obr. 12



Obr. 12. 1



Obr. 13



Obr. 13.

Součástku (19) namontujte nazpět zápusťnými šrouby M6x16.

Obr. 14.

Namontujte kryt (20) na nůž (18) šrouby M6x25 s okrouhloú hlavičkou a křídlatou maticí M6.

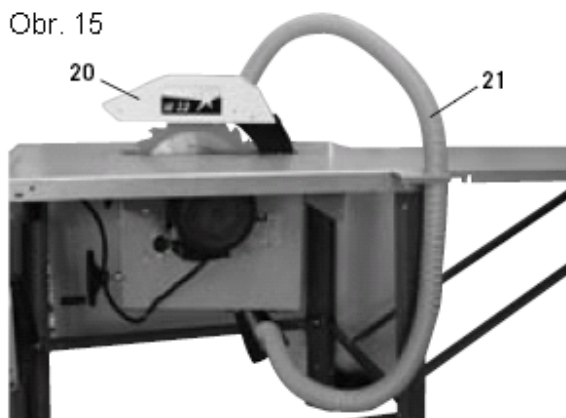
Obr. 15.

Sací hadici (21) napojte na přiklop (20) a na sací otvor.

Obr. 14



Obr. 15

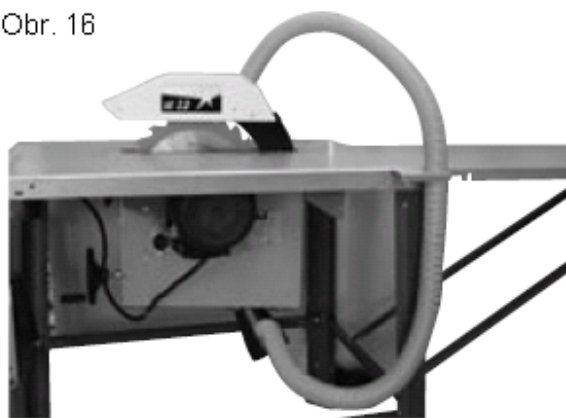


Obr. 16 / 16. 1.

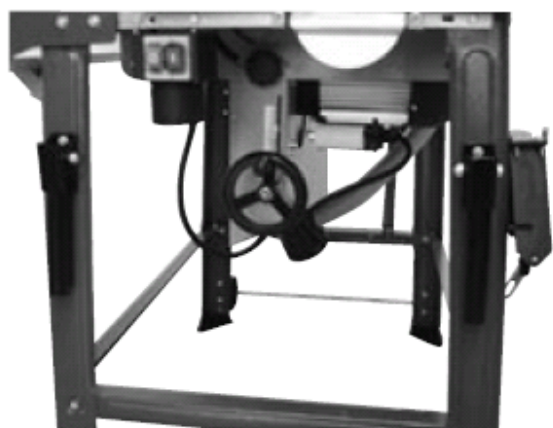
Hákový šroub přišroubujte na prvou nohu pomocí dvou podložek a matic M6. Hák slouží k uskladnění klíče a tyče k zatlačování.

Na pravou i levou nohu namontujte držáky. Použijte 4 šestihřanné šrouby M6x16, podložky 6 a matice M6.

Obr. 16



Obr. 16. 1



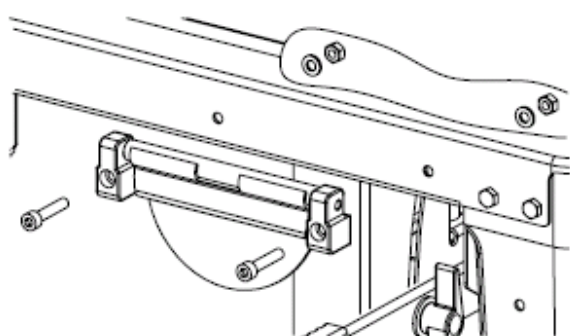
Obr. 17 / 17. 1. Montáž podélního držáku.

Spony namontujte na vrch stolu. Použijte dva válcové šrouby M6x30, vroubkované matice A6 a šestihřanné matice.

Obr. 17



Obr. 17. 1



Obr. 18. Montáž záchytné podpěry.

Prostřední talíř namontujte na podélnou záchytku se dvěma plochými okrouhlými šrouby M6x50, šrouby A6 a křídlatými maticemi.

Záchytnou podpěru spojte se středním talířem a spojte křídlatými maticemi.

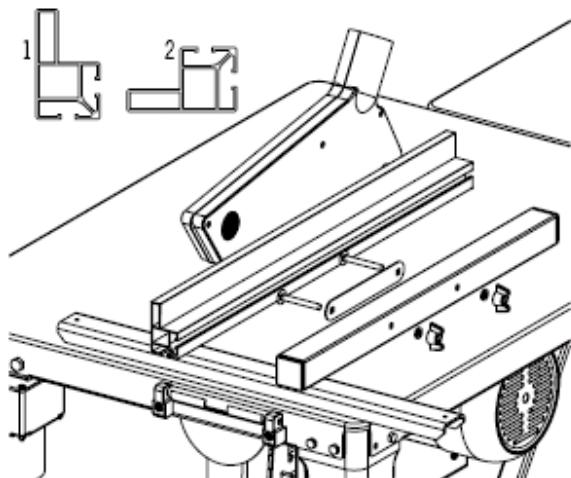
Vysvětlivky:

1 = Vrchní povrch

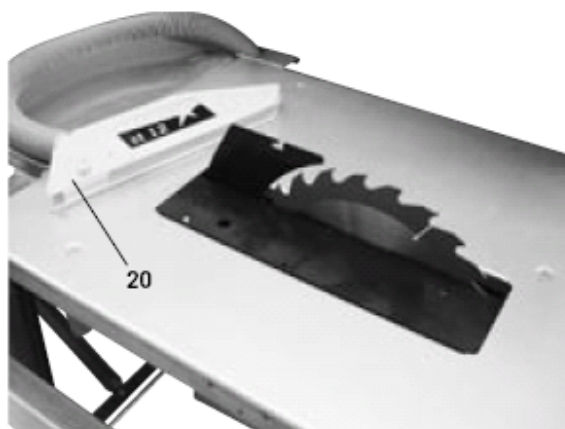
2 = Spodní povrch

Zvedněte sponu, jestli chcete konstrukci zajistit, pro uvolnění zatlačte dolů.

Obr. 18



Obr. 19



Obr. 19. Výměna kotouče pily.

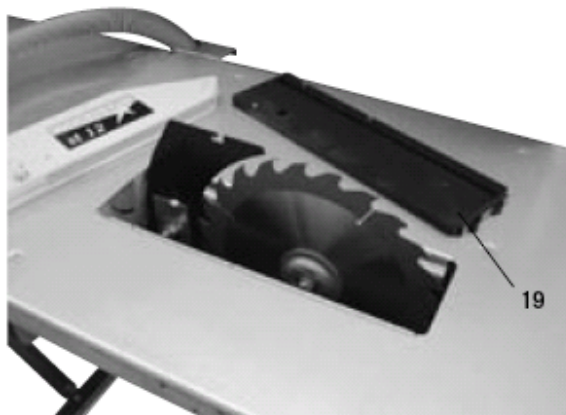
Varování: Stroj vypněte a vypojte z elektrické sítě!

Křídlatou matici na sací komoře (20) odšroubujte a odejmete komoru.

Obr. 20.

Čtyři šrouby na kovovém lemu při kotouči (19) odejmete a poté i lem.

Obr. 20

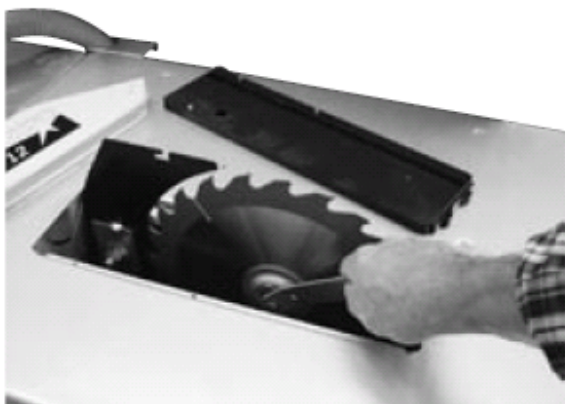


Obr. 21.

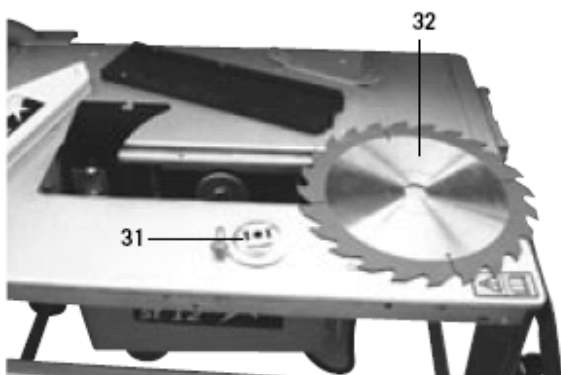
Kotouč vysuňte ven a šroub na něm odšroubujte pomocí klíče.

Pozor: Levotočivé závity.

Obr. 21



Obr. 22



Obr. 22.

Odmontujte obrubu (31) a kotouč (32). Vyměňte pilový kotouč, zkontrolujte nastavení štípacího nože, založte obrubu stolu (19) a sací komoru (20).

Nastavení

Pracovní areál musí být dostatečně velký pro bezpečnou práci s pilou. Stroj má pracovat ve vnitřních prostorech. Postavte jej stabilně na pevný povrch, přišroubujte k zemi pomocí čtyř šroubů (obr. 18).

Přeprava.

Stroj lze přemístit jenom pomocí zdvižných zařízení (jeřáb nebo zvedací vidlice). Držák na zvedání je umístěn na horní objímce komory. Nikdy stroj nezvedejte z kotoučové pily. Při přemístění v rámci pracovní plochy použijte kola.

Uvedení do provozu.

Dodržujte bezpečnostní instrukce!

Důležité upozornění: Stroj lze zprovoznit jenom, když jsou na něm namontovány všechny ochranné prvky. Před spuštěním napojte stroj na odsávací systém.

Při každé práci se strojem musí být odsávací otvor průchozí, poklop uvolněn. Pro potřebu speciálního řezu můžete poklop odstranit, ale po ukončení opět vrátit na původní místo.

Nejvyšší zub kotouče by měl jenom málo vyčnívat ze zpracovávaného kusu dřeva.

Před zapnutím všechny ochranné prvky namontujte zpátky a zkontrolujte, zda je kotouč namontován správně.

Pilový kotouč se musí volně pohybovat.

Ze zpracovávaného dřeva odstraňte cizí předměty (hřebíky, šrouby atd.).

Varování: Při pochybnostech se vždy obraťte na kvalifikovanou osobu.

Kotouč – příčné nastavení.

Po uvolnění křídlaté matice můžete kotouč nastavit v rozmezí 90 do 45 stupňů. Před každým zapnutím po takovém nastavení, kotouč zkontrolujte.

Nastavení nejdřív nanečisto vyzkoušejte. Nastavení můžete měnit pomocí šroubů 1 a 2.

Nastavení výšky kotouče.

Rozmezí výškového nastavení je 0 až 80 mm. Uvolněte křídlatou matici. Pro čistou a bezpečnou práci nastavte kotouče tak, aby co nejméně vyčníval nad dřevo.

Podélné řezy.

Pro takové řezy použijte podélnou brzdu. Vyšší část náradí použijte při řezech nad 120 mm, menší v případech pod 120 mm. Dřevo podávejte pomocí podávací tyče.

Příčné řezy.

Pro příčné řezání a řezání uhlů použijte vodící lištu.

Informace k obsluze

Práce na kotoučové pile

Zpracování širokých kusů dřeva, obr. A.

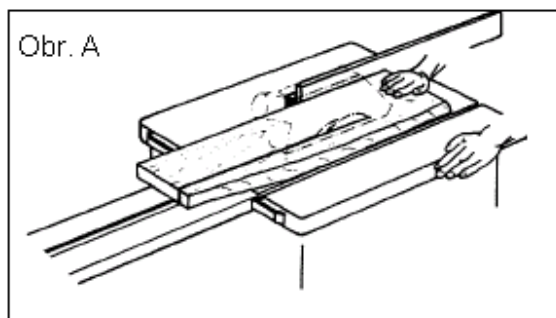
Jde o kusy dřeva nad 120 mm.

Náradí: Kotoučová pila pro podélné řezy.

Provedení: Postranný držák nastavte podle šířky dřeva. Ruce mějte v bezpečné poloze. Dřevo lze podávat jenom směrem dopředu do oblasti kotouče s pravou rukou nebo za pomoci podávací tyče, jestli řezete tenké desky.

Držák nastavte spíše ke středu kotouče nebo použijte přidavný držák, jestli hrozí, že se dřevo zasekne mezi kotoučem, nožem a držákem.

Na některých předešlých obrázcích byla horní sací komora vynechána pro názorné ukázání práce s pilou. Jinak ji ale potřebujete k každému řezání!



Řezání tenkých kusů dřeva, obr. B.

Šířka dřeva je menší než 120 mm.

Nástroj: Kotouč pro podélné řezy.

Provedení: Držák přizpůsobte šířce dřeva. Dřevo vkládejte oběma rukama, těsně při kotouči použijte podavač a protlačte dřevo přes kotouč. Při krátkých kusech použijte podavač od začátku.

Řezání hran a proužků, obr. C.

Nástroj: Kotouč pro jemný řez.

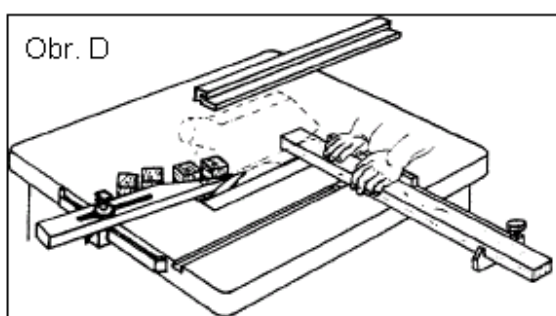
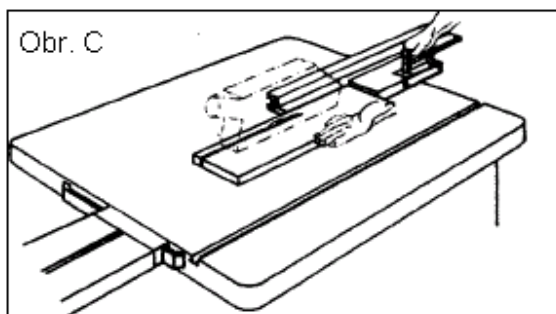
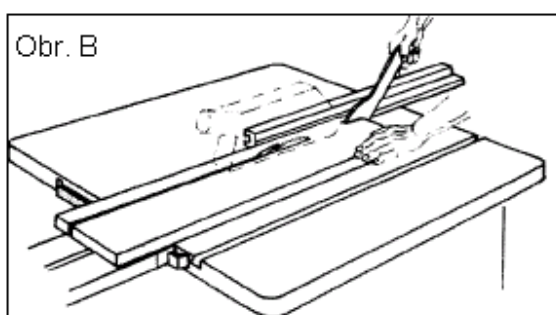
Provedení: Na držák přidejte další nebo namontujte přídatný držák. S podavačem vkládejte dřevo ke kotouči. Jestli je dřevo příliš dlouhé, použijte přídatné zařízení pro nastavení plošiny.

Poznámka: Příslušenství, které má být spojeno s pilou, musí být pevně přišroubováno. Křídlatá matice je jenom k dočasnému použití.

Příční řez tenkých kusů, obr. D.

Náradí: Kotouč s jemným ozubením pro příčný řez.

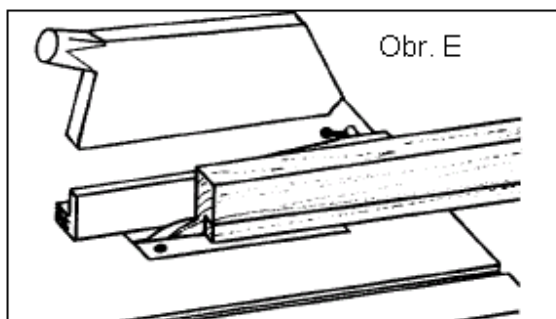
Provedení: Výstupnou kolejnici nastavte tak, aby se nedotýkala vystupující části kotouče. Kusy dřeva vkládejte jenom prostřednictvím příčné brzdy nebo příčného klouzáku. Z pracovní plochy neodstraňujte piliny pomocí rukou.



Skrytý řez, vroubkování, obr. E.

Nástroj: Kotouč pro jemný řez.

Provedení: Řez provádějte tak, že odřezky budou odpadat na odvrácené straně kotouče od držáku. Odstraňte nebo nadzvedněte sací komoru a snižte nůž pro lepší pracovní výkon. Dřevo pečlivě ved'te, zadní držák / zarážku zajistěte před vychýlením.



Elektrické prvky

Stroj je dodáván s kompletním motorem a příslušným elektrickým obvodem. Zákazník nemusí provádět žádná nastavení ani montáž. Elektrický a prodlužovací kabel musí splňovat příslušné technické normy. Opravy elektrických zařízení smí vykonat jenom kvalifikovaný odborník.

Důležité informace

Elektrický motor 230 V/50 Hz je vhodný k práci v režimu S6/40% (400 V/50 Hz k S6/15%). Přetažený motor se automaticky vypne. Motor opět zapněte poté, co vychladnul (Intervaly chlazení se mohou časem měnit.)

Poškozená izolace na vedení je častá příčina vzniku poranění. Vyhněte se proto vzniku:

- odřenin a prasklin na izolaci při vedení kabelu přes dveře a okna
- sluček na kabelech
- pořezání izolace při přecházení přes kabel
- poškození při tahání za kabel
- puklin z důvodu přirozeného opotřebení kabelu.

Takto poškozené kabely jsou nebezpečné životu a zdraví, nepoužívejte je.

Dráty a síťový kabel pravidelně kontrolujte kvůli poškození. Před kontrolou výrobek vypněte a odpojte ze sítě. Používejte jenom takové síťové vedení, které splňují místní požadavky.

Jednofázový motor.

- Výrobek napájejte ze sítě s parametry 230 V/50 Hz.
- Prodlužovací kabel delší 25m musí mít v průřezu 1,5mm². Delší kabel min. 2, 5 mm².
- Přívod elektřiny je chráněn max. 16 A.

Třífázový motor.

- Napájení musí splňovat požadavky na motorovém štítku.
- Všechny kabely musí být pětižilové.
- Prodlužovací kabel musí mít v průřezu min. 1,5mm².
- Přívod elektřiny musí být chráněn 16 A.
- Po zapojení stroje zkontrolujte směr rotace. Případně změňte polaritu v zástrčce.

Opravy elektrických prvků může provést jen odborník.

V případě dalších požadavků a dotazů uvádějte následující informace:

- Výrobce motoru
- Vstupní proud motoru
- Data z výrobního štítku
- Data ze štítku u vypínání stroje

Jestli hodláte motor vrátit, musí být dodán s celou poháněcí soustavou a vypínačem.

Údržba

Varování: Předem vypněte motor a stroj odpojte od elektrické sítě.

Návod k obsluze uchovávejte v blízkosti stroje.

Zařízení udržujte v čistotě.

Při čištění noste ochranné brýle.

Pozor: Syntetické části stroje nečistěte agresivním prostředkem. Doporučujeme použít jemné, slabší prostředky. Stroj se nesmí dostat do kontaktu s vodou.

- Ostří pily pravidelně kontrolujte. Používejte jenom naostřený kotouč, bez puklin a pokřivení. Všechna používaná nářadí musí splňovat požadavky evropského standardu v EN 847-1.
- Lemování stolu vyměňte, jestli je opotřebené.
- Povrchy očistěte od živice.
- I vnitřní prostory stroje očistěte od pilin a odřezků.
- Ucpané odsávání pilin zprůchodněte.



Česká republika

Jenom pro krajiny EU.

Elektrický odpad likvidujte odděleně od domácího odpadu. Dle směrnice 2002/96/EC a vnitrostátního práva musí být elektrické zařízení vybíráno odděleně od jiných druhů odpadů a dopraveno k recyklaci.

Prohlášení o shodě

Výrobce tímto prohlašuje, že výrobek splňuje požadavky příslušných směrnic EU. V případě neautorizovaných změn na výrobku, toto prohlášení ztrácí platnost.

Popis výrobku: **Mobilní stolová pila**

Typ výrobku: **ST 12**

Směrnice EU: 98/37/EC ve znění 98/79/EC, 72/23/EEC ve znění 93/68/EEC, 89/336/EEC ve znění 93/68/EEC

Harmonizované standardy EU:

EN292-1, EN292-2, EN294, EN349, EN418, EN 847-1, EN1088,
EN 1870-1, EN 60204-1, EN55014, EN60555-2, EN60555-3,

Místo, datum: Ichenhausen, Německo, 15. 7. 2006

Podpis:

T. Honigmann

Řešení problémů

Varování: Před prováděním oprav stroj vždy vypněte a odpojte ze zástrčky.

Problém.	Možná příčina.	Pomoc.
Pila se po zapnutí stroje uvolní.	Není dotažen šroub.	Dotáhněte M20 šroub s levotočivým závitem.
Motor se nezapne.	a) Nedotažený šroub. b) Vada na prodlužovacím kabelu. c) Vada v motoru nebo v spínači.	a) Zkontrolujte pojistky. b) Viz. sekci Elektrické prvky v tomto návodu. c) Dejte jej odborně zkontrolovat.
Motor se vypne.	Přetěženi. Tupý nůž nebo přehřátí.	Vložte nový nůž. Po vychladnutí motoru stroj můžete zapnout.
Popáleniny na řezném povrchu.	a) Nedotažený šroub. b) Nesprávný kotouč. c) Podélná brzda není paralelní. d) Boční klouzák není paralelní.	a) Vložte nový kotouč. b) Vložte kotouč s 20 až 28 zuby pro podélní řezání. c) Vyměňte podélnou brzdu. d) Vyrovnajte.