



Nástavec délky stolu pro ts 2010

Výrobce

Scheppach
Fabrikation von Holzbearbeitungsmaschinen GmbH
Günzburger Straße 69
D-89335 Ichenhausen

Vážený zákazníku

Přejeme Vám mnoho spokojenosti a úspěchů při jeho používání vašeho nového zařízení od společnosti scheppach.

Upozornění:

V souladu se zákonem odpovědnosti za produkt určený k použití není výrobce tohoto zařízení odpovědný za škody, ke kterým dojde na samotném zařízení nebo ve spojení s tímto zařízením v případě že:

- je se zařízením nesprávně manipulováno,
- nejsou dodrženy pokyny pro použití tohoto zařízení,
- jsou prováděny opravy neoprávněným personálem,
- je provedena instalace nebo výměna neoriginálních náhradních dílů,
- je zařízení použito pro jiné účely, než pro které bylo určeno.

Doporučení:

Před montáží a použitím zařízení si pozorně přečtete celý návod k obsluze.

Tento návod k obsluze je určen pro usnadnění vašeho seznámení se zařízením a využití jeho možností použití, pro které bylo určeno.

Návod k obsluze obsahuje důležité informace týkající se bezpečného, správného a ekonomického použití vašeho zařízení, zabránění nebezpečí, úspory nákladů na opravu, snížení doby nečinnosti a zvýšení spolehlivosti a životnosti zařízení.

Je nutné, abyste vždy dodržovali nejen bezpečnostní předpisy uvedené v tomto návodu, ale i předpisy platné ve vaší zemi, které se vztahují k činnosti zařízení.

Návod k obsluze vložte do umělohmotné složky pro ochranu před špínou a vlhkostí a chovávejte ho v blízkosti zařízení. Před použitím zařízení je nutné, aby si veškerý personál určený pro obsluhu zařízení pozorně přečetl celý návod a dodržoval všechny pokyny, které jsou v něm uvedeny. Zařízení mohou obsluhovat pouze osoby, které byly vyškoleny v jeho použití a informovány o možných nebezpečích, ke kterým může dojít při práci se zařízením. Obsluha zařízení musí splňovat minimální požadovaný věk.

Kromě bezpečnostních předpisů uvedených v tomto návodu a speciálních předpisů platných ve vaší zemi je nutné rovněž dodržovat obecně platná technická pravidla pro použití dřevoobráběcích strojů.

Obecné informace

- Když zařízení vybalíte z jeho obalu, zkontrolujte, zda se žádná jeho část při přepravě nepoškodila. V případě jakýchkoliv vad ihned kontaktujte dodavatele.
- Na pozdější reklamace nebude brán ohled.
- Zkontrolujte, zda dodávka obsahuje všechny části zařízení.
- Před používáním zařízení si pozorně přečtěte návod k obsluze pro seznámení se zařízením.
- Při použití příslušenství nebo výměně opotřebovaných dílů za nové používejte pouze originální díly společnosti scheppach. Náhradní díly jsou k dispozici u vašeho specializovaného prodejce.
- Při objednávání náhradních dílů specifikujte číslo dílu, typ zařízení a rok jeho výroby.

Nástavec délky stolu ts 2010

Obsah dodávky:	
	Nástavec délky stolu
	Montážní držák
	Sáček s montážním příslušenstvím
	Návod k obsluze
Technické údaje:	
Rozměry stolu mm	250/580
Hmotnost kg	3,1

Správné použití

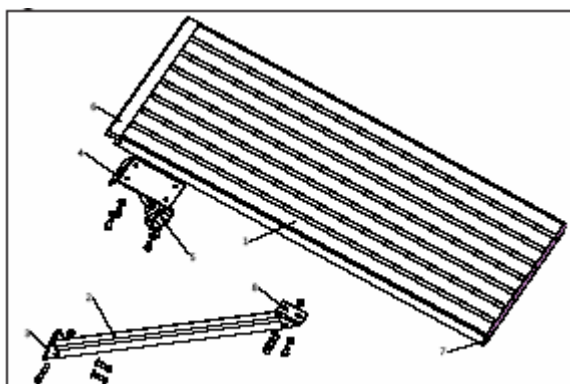
- Nástavec délky stolu scheppach je možné použít pouze se stolovou kotoučovou pilou ts2010.
- Nástavec délky stolu slouží pro podložení dílce během jeho řezání stolovou kotoučovou pilou ts2010 scheppach. Nepokládejte na nástavec šířky stolu žádné nářadí nebo měřicí nástroje.
- Nástavec délky stolu je možné použít pouze tehdy, když se stolovou kotoučovou pilou pracuje druhá osoba, která odstraňuje nařezané dílce. Druhá osoba nesmí stát nikde jinde, než u konce nástavce stolu.
- V řezaných dílcích se nesmí nacházet žádné cizí předměty, jako jsou hřebíky nebo šrouby.
- Jakékoliv jiné použití, které není uvedeno v návodu k obsluze, je považováno za neoprávněné. Výrobce není odpovědný za škody, ke kterým došlo kvůli neoprávněnému použití zařízení. Za všechna rizika přebírá odpovědnost obsluha.

Zbývající nebezpečí

- Zařízení bylo vyrobeno použitím moderní technologie v souladu s platnými bezpečnostními normami. I přes to se mohou při práci vyskytovat některá zbývající nebezpečí.
- Poranění způsobená sklouznutím dílce kvůli jeho nesprávnému upnutí nebo vedení, jako je například práce bez koncového dorazu.
- Nebezpečí poranění prstů a rukou rotačním pilovým kotoučem kvůli nesprávnému vedení dílce.
- Dlouhé dílce, jako jsou například desky, se mohou během řezání převrhnout. Z toho důvodu je nutné provádět jejich správné vedení a podpírání.
- Dokonce i po dodržení všech bezpečnostních opatření mohou vyvstat další nebezpečí, která nejsou dosud zřejmá.
- Zbývající nebezpečí je možné minimalizovat dodržováním pokynů uvedených v kapitole „Správné použití“ a vůbec v celém návodu k obsluze.

Montáž

Obrázek A



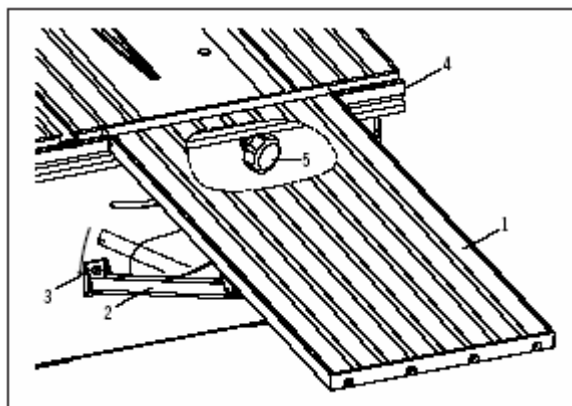
Montáž ke stolu, obrázek A

Pomocí šroubu se šestihrannou hlavou M5 x 35 namontujte podpěrnou spojku (2) ke spojce držáku (1). Dotáhněte samo-pojistnou šestihrannou matici tak, aby se podpěrná spojka mohla pohybovat.

1 šroub se šestihrannou hlavou M5 x 35

1 samo-pojistná šestihranná matice M5

Obrázek B



Spojka, obrázek B

Namontujte spojku (3) na zadní stranu pily ts2010 pomocí dvou šroubů Philips M6 x 16. Dotáhněte šestihranný šroub M5 x 35, který se nachází ve spojce, pomocí samo-pojistné matice M5.

2 šrouby Philips M6 x 16

2 podložky A 6,4

1 šestihranný šroub M5

1 samo-pojistná matice M5

Montáž nástavce stolu na stůl pily, obrázek B

Umístěte nástavec stolu (1) na zadní stranu pily ts2010, suportovou spojku (2) je nutné umístit do jejího sedla (3). Poté připevněte nástavec k dorazu (4) stolu pily a dotáhněte upevňovací šroub (5) ve spodní části nástavce.

Nastavení nástavce délky stolu

Umístěte doraz přes stůl pily a nástavec délky stolu.

Položte podélný koncový doraz přes stůl pily a nástavec délky stolu.

Povolte Allenovy šrouby na závěsné spojce, nastavte nástavec stolu tak, aby byly oba stoly navzájem paralelní. Dotáhněte Allenovy šrouby.

Provozní informace

Při manipulaci s dlouhými panely nebo příčkami doporučujeme umístit jeden nástavec na přední část stolu a jeden nástavec na zadní část stolu.

Z bezpečnostních důvodů a pro zjednodušení práce doporučujeme, aby druhá osoba, která obsluhuje stroj, pracovala na konci nástavce délky stolu.

Prodejce:	Typ stroje:
	Sériové číslo:



Nástavec šířky stolu pro ts 2010 – zasunovací typ

Výrobce
Scheppach
Fabrikation von Holzbearbeitungsmaschinen GmbH
Günzburger Straße 69
D-89335 Ichenhausen

Vážený zákazníku

Přejeme Vám mnoho spokojenosti a úspěchů při jeho používání vašeho nového zařízení od společnosti scheppach.

Obecné informace

- Když zařízení vybalíte z jeho obalu, zkontrolujte, zda se žádná jeho část při přepravě nepoškodila. V případě jakýchkoliv vad ihned kontaktujte dodavatele.
- Na pozdější reklamace nebude brán ohled.
- Zkontrolujte, zda dodávka obsahuje všechny části zařízení.
- Před používáním nástavce si pozorně přečtěte návod k obsluze pro seznámení s nástavcem.
- Při použití příslušenství nebo výměně opotřebovaných dílů za nové používejte pouze **originální díly společnosti scheppach. Náhradní díly jsou k dispozici u vašeho specializovaného prodejce.**
- **Při objednávání náhradních dílů specifikujte číslo dílu, typ zařízení a rok jeho výroby.**

Poznámka

V souladu se zákonem odpovědnosti za produkt určený k použití není výrobce tohoto zařízení odpovědný za škody, ke kterým dojde na samotném zařízení nebo ve spojení s tímto zařízením v případě že:

- je se zařízením nesprávně manipulováno,
- nejsou dodrženy pokyny pro použití tohoto zařízení,
- jsou prováděny opravy neoprávněným personálem,
- je provedena instalace nebo výměna neoriginálních náhradních dílů,



Doporučení:

Před montáží a použitím nástavce si pozorně přečtěte celý návod k obsluze.

Návod k obsluze vložte do umělohmotné složky pro ochranu před špínou a vlhkostí a uchovávejte ho v blízkosti zařízení. Před použitím nástavce je nutné, aby si veškerý personál určený pro jeho obsluhu pozorně přečetl celý návod a dodržoval všechny pokyny, které jsou v něm uvedeny.

⚠ Správné použití

- **Zasunovací nástavec šířky stolu scheppach** je možné použít pouze se **stolovou kotoučovou pilou ts2010** a **sklopným nástavcem šířky stolu scheppach**.
- **Nástavec šířky stolu scheppach** slouží pro podložení dílce během jeho řezání **stolovou kotoučovou pilou ts2010 scheppach**. Nepokládejte na nástavec šířky stolu žádné nářadí nebo měřicí nástroje ani jiná zařízení.
- Při použití nástavce šířky stolu s dorazem je šířka řezu maximálně **670 mm**.
- Při provádění řezání rozměrných desek doporučujeme použít spolu s nástavcem šířky stolu **nástavec délky stolu scheppach** (speciální příslušenství, číslo dílu: 5320 8300).
- V řezaných dílcích se nesmí nacházet žádné cizí předměty, jako jsou hřebíky nebo šrouby.
- Jakékoliv jiné použití, které není uvedeno v návodu k obsluze, je považováno za neoprávněné. Výrobce není odpovědný za škody, ke kterým došlo kvůli neoprávněnému použití zařízení. Za všechna rizika přebírá odpovědnost obsluha.

⚠ Zbývající nebezpečí

- Zařízení bylo vyrobeno použitím moderní technologie v souladu s platnými bezpečnostními normami. I přes to se mohou při práci vyskytovat některá zbývající nebezpečí.
- Poranění způsobená sklouznutím dílce kvůli jeho nesprávnému upnutí nebo vedení, jako je například práce bez koncového dorazu.
- Nebezpečí poranění prstů a rukou rotačním pilovým kotoučem kvůli nesprávnému vedení dílce.
- Dlouhé dílce, jako jsou například desky, se mohou během řezání převrhnout. Z toho důvodu je nutné provádět jejich správné vedení a podpírání.
- Dokonce i po dodržení všech bezpečnostních opatření mohou vyvstat další nebezpečí, která nejsou dosud zřejmá.
- Zbývající nebezpečí je možné minimalizovat dodržováním pokynů uvedených v kapitole „Správné použití“ a vůbec v celém návodu k obsluze.

Obsah dodávky

Zasunovací nástavec šířky stolu

Pravítko 520-770 mm

Sáček s montážním příslušenstvím

Návod k obsluze

Technické údaje

Rozměry stolu	mm	610 x 250
Pravítko	mm	520 až 770
Sáček s montážním příslušenstvím	mm	670
Hmotnost	kg	2,8

Montáž

Zasunovací nástavec šířky stolu scheppach není z důvodů přepravy kompletně smontován. Montáž zasunovacího nástavce šířky stolu se provádí na **stolovou kotoučovou pilu ts 2010 scheppach** na pravou stranu sklopného nástavce šířky stolu pomocí pravítka **520-770 mm**.

Montážní nářadí

Součástí dodávky nástavce je 1 klíč se šestihrannou hlavou **3 mm**.

Montážní destičky a upínací destičky

Obrázek A

Otočte stůl vzhůru nohama a vložte montážní destičku do předního profilu. Umístěte upínací destičku a přišroubujte ji.

2 šrouby s oválnou hlavou pro připevnění destičky

M 6 x 12

2 vroubkované pojistné podložky pro připevnění destičky

A 6,4

Pevně dotáhněte šrouby s oválnou hlavou.

Otočte pojistné páky na šroubech bez hlavy, ale neodtahujte je.

Zásuvný mechanismus je nyní namontován.

Montáž stolu

Obrázek B

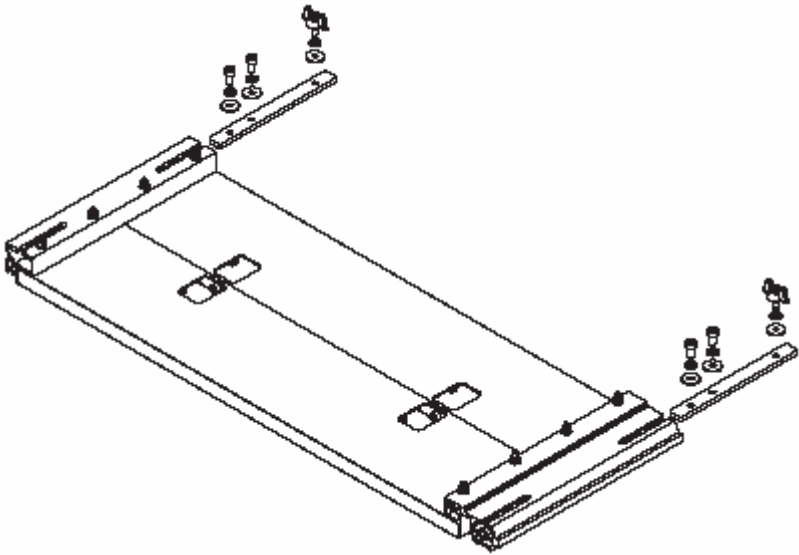
Montáž stolu je rychlá a snadná.

Vložte zásuvný mechanismus do sklopného nástavce šířky stolu a dotáhněte dvě pojistné páky, které se nacházejí ve spodní části stolu.

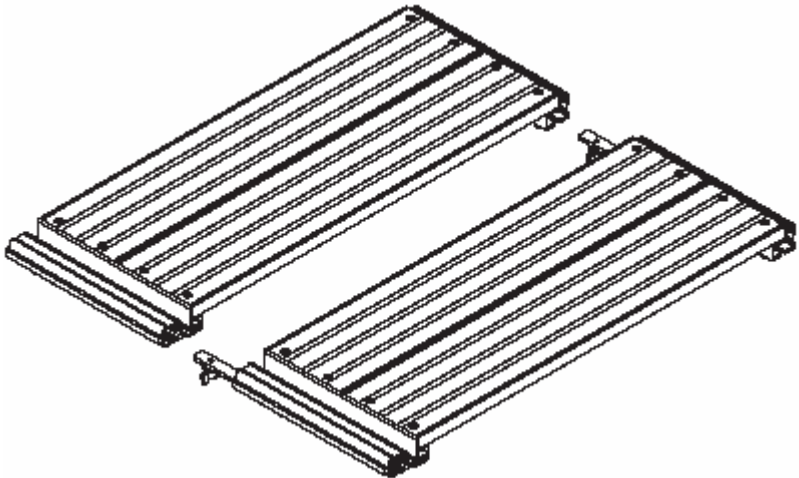
Připevněte pravítko 520 – 770 mm.

Pro provádění paralelních řezů o šířce až **670 mm** je možné na přední profily namontovat **doraz**.

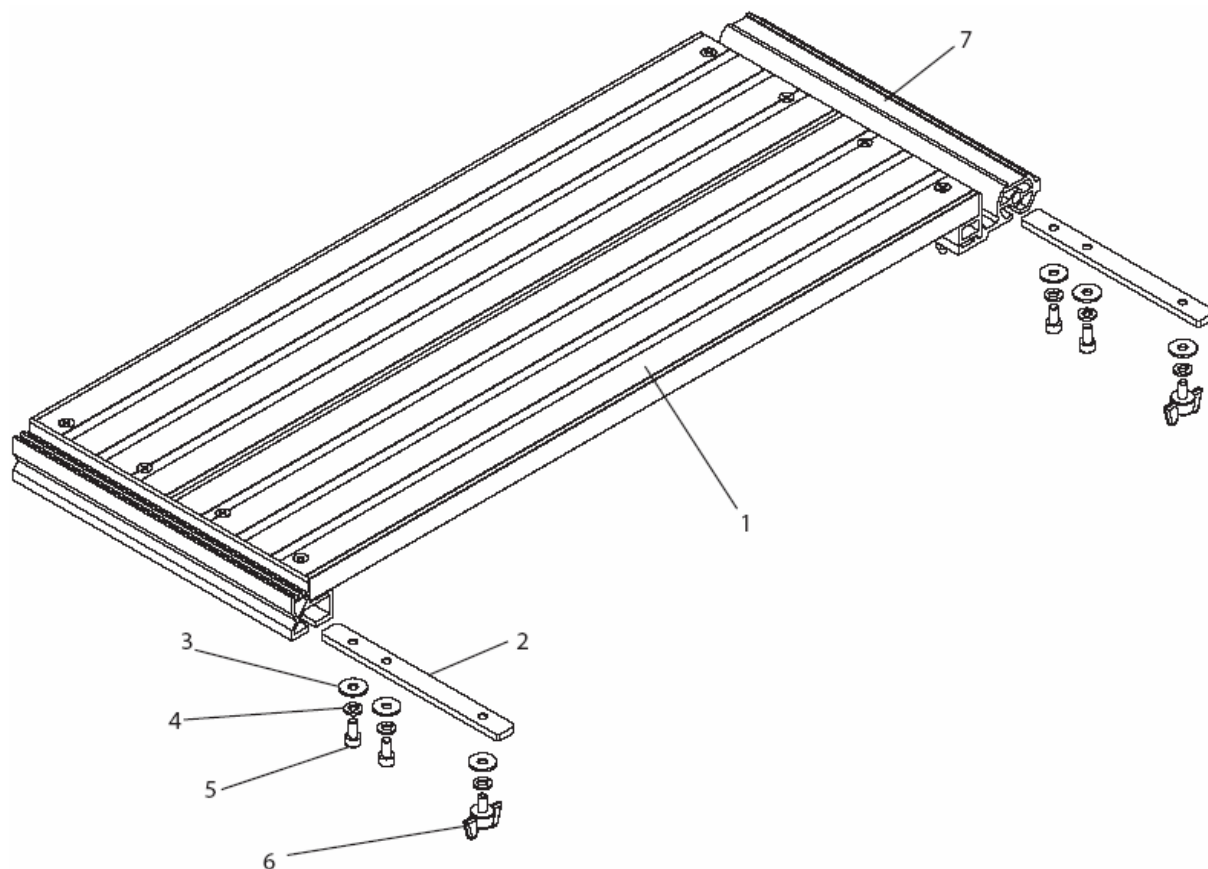
Obrázek A



Obrázek B



Seznam náhradních dílů



- 1 = 5322 0138
- 2 = 5322 0139
- 3 = 0290 2106
- 4 = 0267 9806
- 5 = 0209 1235
- 6 = 0500 6425
- 7 = 5320 1511



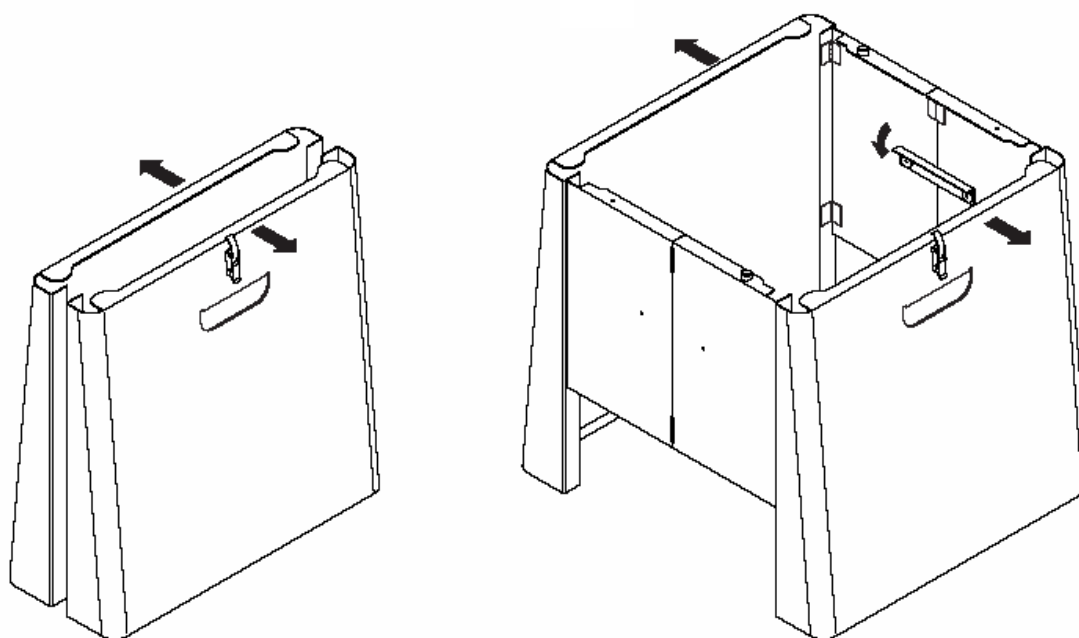
Pouze pro země EU.

Neprovádějte likvidaci elektrických nástrojů spolu s domácím odpadem!

V souladu s evropskou směrnicí 2002/96/EC zabývající se likvidací elektrického a elektronického vybavení a její realizací v souladu s vnitrostátními zákony musí být likvidace elektrických nástrojů, které dosáhly konce své životnosti, prováděna samostatně a jejich recyklace musí být ohleduplná k životnímu prostředí.



Podstavec pro ts 2010



08-04

CE

9322 0328

Provozní pokyny

Výrobce

Scheppach Fabrikation von Holzbearbeitungsmaschinen GmbH
D-89335 Ichenhausen

Instalace

Podstavec je možné použít pouze pro stolovou kotoučovou pilu ts 2010.

- Roztáhněte podstavec (podle šipek). Na obě strany vložte šrouby pro zajištění podstavce.
- Ujistěte se, že podstavec stojí stabilně na rovné podlaze.
- Na obou stranách podstavce se nacházejí zabudované držáky pro připevnění stolové kotoučové pily. Tyto držáky umožňují snadné přemístění stroje na jiné místo na pracovišti.

Prodejce:	Typ stroje:
	Sériové číslo:



Posuvný stůl pro ts 2010

Fig. A

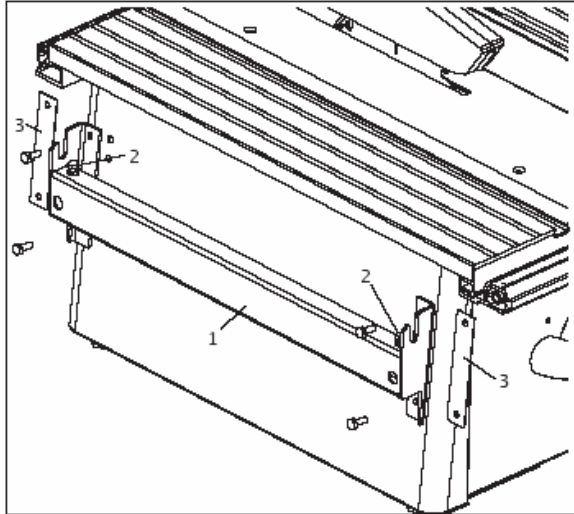


Fig. C

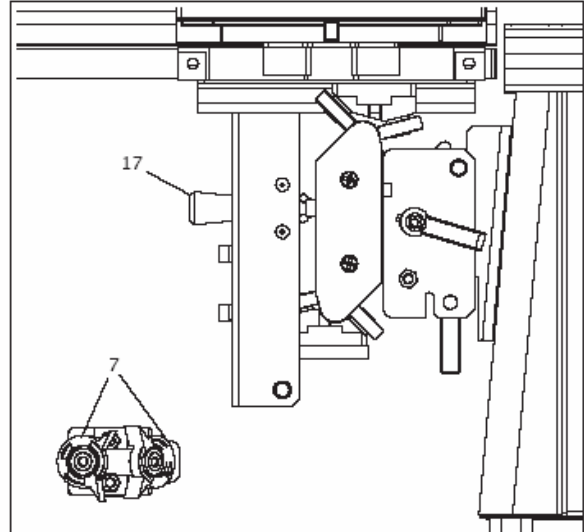


Fig. B

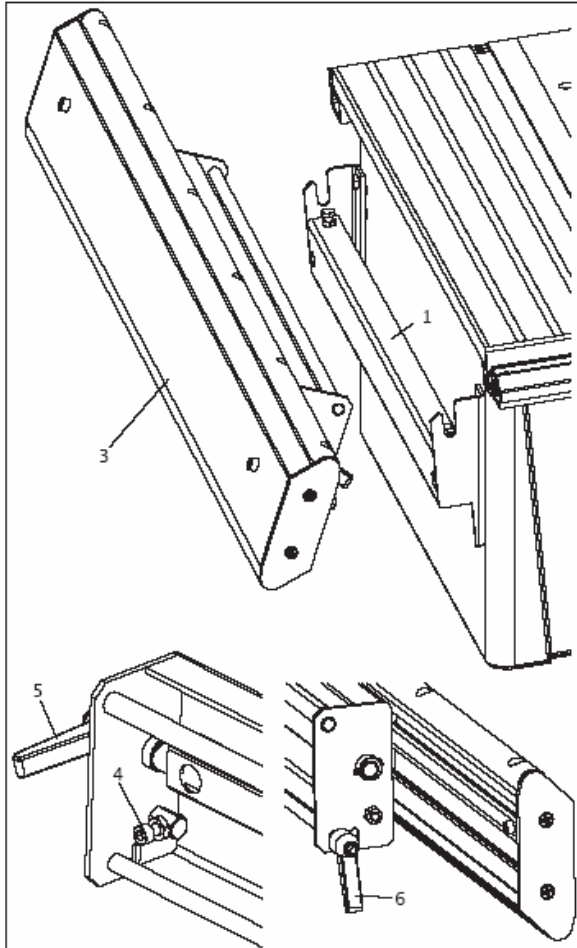


Fig. D

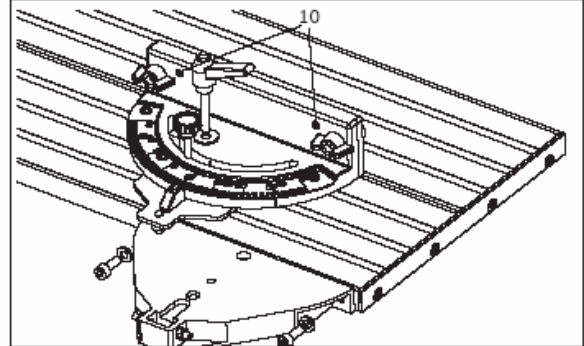
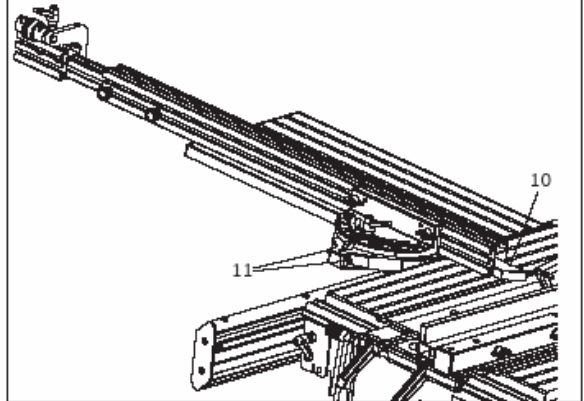


Fig. E



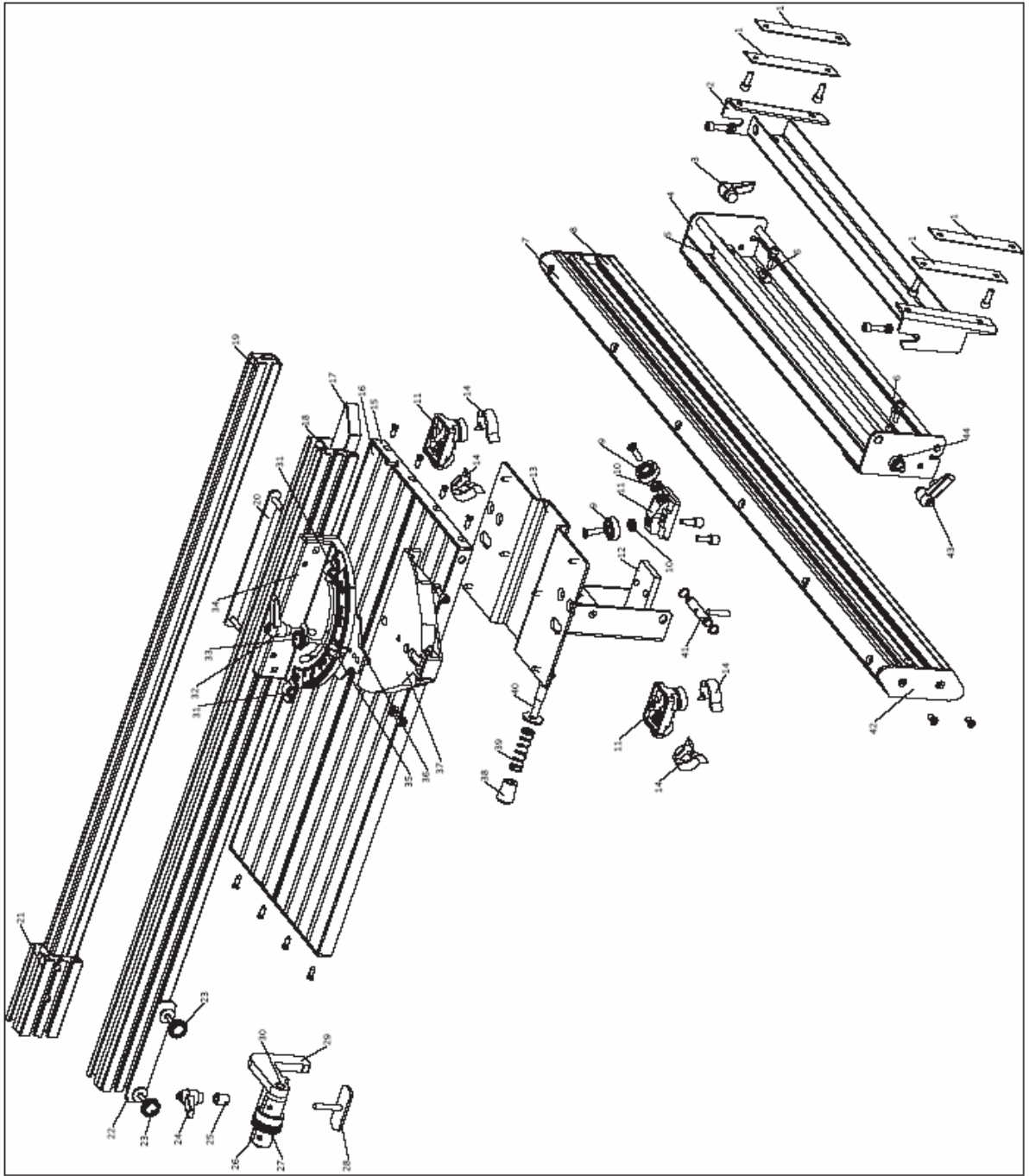


Fig. F

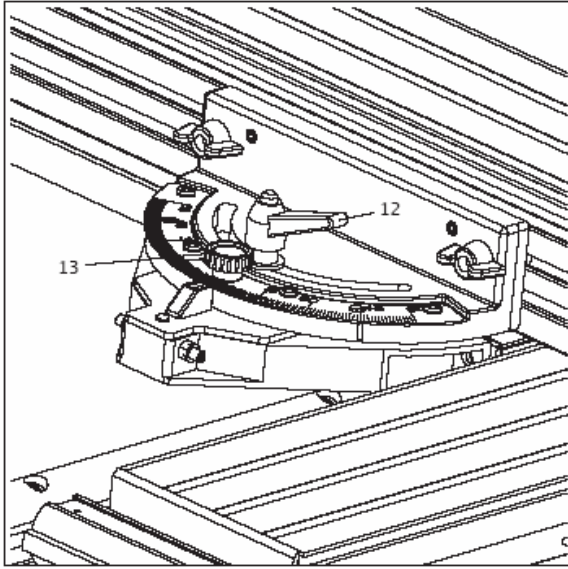


Fig. H

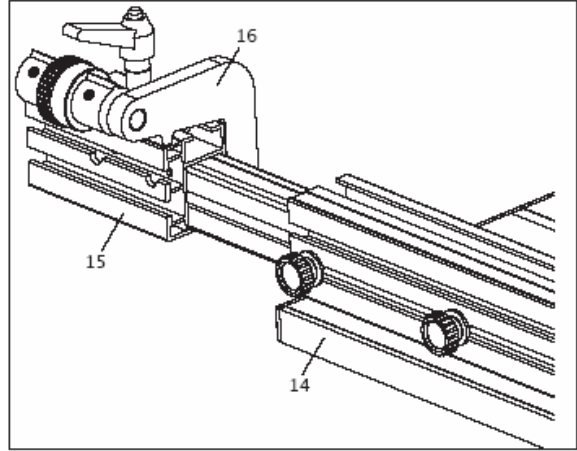
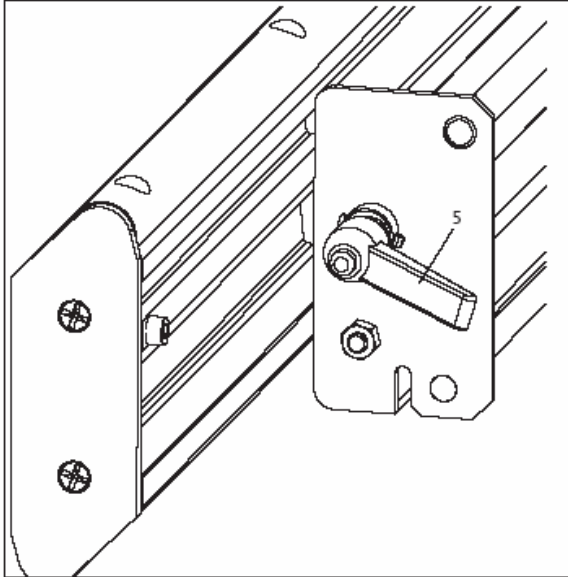


Fig. G



Výrobce

Scheppach
Fabrikation von Holzbearbeitungsmaschinen GmbH
Günzburger Straße 69
D-89335 Ichenhausen

Vážený zákazníku

Přejeme Vám mnoho spokojenosti a úspěchů při jeho používání vašeho nového zařízení od společnosti scheppach.

Upozornění:

V souladu se zákonem odpovědnosti za produkt určený k použití není výrobce tohoto zařízení odpovědný za škody, ke kterým dojde na samotném zařízení nebo ve spojení s tímto zařízením v případě že:

- je se zařízením nesprávně manipulováno,
- nejsou dodrženy pokyny pro použití tohoto zařízení,
- jsou prováděny opravy neoprávněným personálem,
- je provedena instalace nebo výměna neoriginálních náhradních dílů,
- je zařízení použito pro jiné účely, než pro které bylo určeno.

Doporučení:

Před montáží a použitím zařízení si pozorně přečtete celý návod k obsluze.

Tento návod k obsluze je určen pro usnadnění vašeho seznámení se zařízením a využití jeho možností použití, pro které bylo určeno.

Návod k obsluze obsahuje důležité informace týkající se bezpečného, správného a ekonomického použití vašeho zařízení, zabránění nebezpečí, úspory nákladů na opravu, snížení doby nečinnosti a zvýšení spolehlivosti a životnosti zařízení.

Je nutné, abyste vždy dodržovali nejen bezpečnostní předpisy uvedené v tomto návodu, ale i předpisy platné ve vaší zemi, které se vztahují k činnosti zařízení.

Návod k obsluze vložte do umělohmotné složky pro ochranu před špínou a vlhkostí a chovávejte ho v blízkosti zařízení. Před použitím zařízení je nutné, aby si veškerý personál určený pro obsluhu zařízení pozorně přečetl celý návod a dodržoval všechny pokyny, které jsou v něm uvedeny. Zařízení mohou obsluhovat pouze osoby, které byly vyškoleny v jeho použití a informovány o možných nebezpečích, ke kterým může dojít při práci se zařízením. Obsluha zařízení musí splňovat minimální požadovaný věk.

Kromě bezpečnostních předpisů uvedených v tomto návodu a speciálních předpisů platných ve vaší zemi je nutné rovněž dodržovat obecně platná technická pravidla pro použití dřevoobráběcích strojů.


Obecné informace

- Když zařízení vybalíte z jeho obalu, zkontrolujte, zda se žádná jeho část při přepravě nepoškodila. V případě jakýchkoliv vad ihned kontaktujte dodavatele.
- Na pozdější reklamace nebude brán ohled.
- Zkontrolujte, zda dodávka obsahuje všechny části zařízení.
- Před používáním zařízení si pozorně přečtěte návod k obsluze pro seznámení se zařízením.
- Při použití příslušenství nebo výměně opotřebovaných dílů za nové používejte pouze originální díly společnosti scheppach. Náhradní díly jsou k dispozici u vašeho specializovaného prodejce.
- Při objednávání náhradních dílů specifikujte číslo dílu, typ zařízení a rok jeho výroby.

Posuvný stůl ts 2010

Obsah dodávky:	
	Posuvný stůl
	Držák
	Vodící příčka
	Úhlový doraz
	Sklopný doraz
	Sklopná zarážka
	Sáček s montážním příslušenstvím
	Návod k obsluze
Technické údaje:	
Rozměry stolu mm	250/450
Délka vodící příčky mm	950
Rozsah sklopení úhlového dorazu na obě strany	0 – 60°
Vysunutí dorazu do vzdálenosti mm	1500
Maximální šířka řezu při použití posuvného stolu mm	620
Hmotnost kg	16,5

Obecné bezpečnostní předpisy

- Místa v tomto návodu, která se týkají bezpečnosti, jsou označena symbolem .
- Udělte bezpečnostní pokyny všem osobám provádějícím obsluhu nebo údržbu stroje.
- Stroj musí být používán pouze v technicky dokonalých podmínkách v souladu s použitím, pro které byl určen, podle pokynů uvedených v návodu k obsluze a pouze personálem, který je plně seznámen s riziky, která práce se strojem zahrnuje. Veškeré provozní poruchy, obzvláště pak ty, které mají vliv na bezpečnost stroje, je nutné bezprostředně opravit.
- Dodržujte pokyny uvedené v návodu k obsluze pro stolovou kotoučovou pilu ts2010.
- Používejte pouze přilehlý oděv. Sundejte si prsteny, náramkové hodinky a veškeré další šperky.
- Při práci se strojem kontrolujte, zda je prováděno přesné a bezpečné vedení dílce.
- Udržujte ovládací terminál stroje čistý od pilin a dřevěného odpadu.
- Osoby pracující se stroje nesmí být rozptylovány.
- Při provádění oprav vypněte stroj a odpojte napájecí kabel ze zásuvky.

Správné použití

- Před uvedením stroje do provozu si přečtěte návod k obsluze pro stolovou kotoučovou pilu ts2010.
- Posuvný stůl je možné použít pouze se stolovou kotoučovou pilou ts2010.
- Posuvný stůl slouží pro podložení dílce během jeho řezání stolovou kotoučovou pilou ts2010 scheppach. Nepokládejte na posuvný stůl žádné nářadí nebo měřicí nástroje.
- Minimální a maximální rozměry řezaného dílce musí zaručit jeho bezpečné vedení. V řezaných dílcích se nesmí nacházet žádné cizí předměty, jako jsou hřebíky nebo šrouby.
- Ochranná ani bezpečnostní zařízení stroje nesmí být ze stroje demontována.
- Jakékoliv jiné použití, které není uvedeno v návodu k obsluze, je považováno za neoprávněné. Výrobce není odpovědný za škody, ke kterým došlo kvůli neoprávněnému použití zařízení. Za všechna rizika přebírá odpovědnost obsluha.

Zbývající nebezpečí

- Zařízení bylo vyrobeno použitím moderní technologie v souladu s platnými bezpečnostními normami. I přes to se mohou při práci vyskytovat některá zbývající nebezpečí.
- Poranění způsobená sklouznutím dílce kvůli jeho nesprávnému upnutí nebo vedení, jako je například práce bez koncového dorazu.
- Nebezpečí poranění prstů a rukou rotačním pilovým kotoučem kvůli nesprávnému vedení dílce.
- Dlouhé dílce, jako jsou například desky, se mohou během řezání převrhnout. Z toho důvodu je nutné provádět jejich správné vedení a podpírání.
- Dokonce i po dodržení všech bezpečnostních opatření mohou vyvstat další nebezpečí, která nejsou dosud zřejmá.
- Zbývající nebezpečí je možné minimalizovat dodržováním pokynů uvedených v kapitole „Správné použití“ a vůbec v celém návodu k obsluze.

Montáž

Montážní nářadí

- 1 nástrčný klíč se šestihlannou hlavou 2,5 / 3 / 4 mm (klíč je součástí dodávky)
 - 2 vidlicové klíče 10 mm, 1 vidlicový klíč 8 mm (klíče nejsou součástí dodávky)
- Z důvodů přepravy není posuvný stůl kompletně smontován.

Držák, obrázek A

Přišroubujte držák na levou stranu stolové kotoučové pily ts 2010.

Dotáhněte šrouby velmi pevně.

4 šrouby s plochou hlavou M 6 x 12

Dva šrouby se šestihlannou hlavou s maticemi slouží pro rovnoběžné nastavení posuvného stolu.

Při provádění montáže umístěte mezi montážní spojky a konstrukci podložky 0,2/0,5.

Poté znovu dotáhněte šrouby s plochou hlavou.

Montáž vodící příčky, obrázek B

Před připevněním vodící příčky nastavte její dva šrouby. Základní nastavení obou šroubů je 26 mm od šroubu k vnější hraně držáku.

Vložte vodící příčku zešikma z horní strany do držáku.

Později zkontrolujte, zda je namontovaný posuvný stůl rovnoběžný se stolem pily.

Otáčejte předním šroubem ve tvaru T pro posunování vodící příčky podélným směrem.

Dotáhněte zadní šroub ve tvaru T pro připevnění vodící příčky k držáku.

Umístění posuvného stolu na vodící příčku, obrázek C

- Před umístěním stolu na vodící příčku odblokujte dorazové kolíky, které se nacházejí ze spod stolu. Vytáhněte šroub s kulovou hlavou o otočte jím o čtvrt otáčky doleva nebo doprava.
- Umístěte posuvný stůl do jeho polohy na přední část vodící příčky (věnujte pozornost umístění pružin v kuličkových ložiskách) a zastrčte ho směrem dovnitř.
- Zajistěte dorazové kolíky, aby nedošlo k nechtěnému vysunutí posuvného stolu. Vraťte šroub s kulovou hlavou do jeho původní pozice.
- Zkontrolujte, zda je posuvný stůl rovnoběžný se stolem pily umístěním dorazové lišty přes stůl pily a posuvný stůl. V případě potřeby přenastavte šroub držáku nebo vodící příčku (Obrázek A/B). Při provádění nastavení musí být vodící příčka ze stroje demontována.

Segmentová deska a úhlový doraz, obrázek D

Přišroubujte segmentovou desku k posuvnému stolu.

2 šrouby s válcovou hlavou M 6 x 16

2 vroubkované pojistné podložky 6,4

Vložte úhlový doraz na segmentovou desku a pomocí pojistky ho připevněte v pozici 0°.

Pomocí šroubu ve tvaru T a podložky o průměru 6,4 přišroubujte úhlový doraz k segmentové desce.

Poté, co je provedena montáž dorazové lišty, je možné provést přenastavení pozice 0°/ 90° pomocí dvou seřizovacích šroubů M 5.

Dorazová lišta, obrázek E

Vložte dorazovou lištu na úhlový doraz a dotáhněte ji pomocí dvou šroubů T.

Zkontrolujte úhel pilového kotouče 0°/ 90°. V případě potřeby přenastavte úhel pomocí dvou seřizovacích šroubů M 5, které se nachází na segmentové desce.

Provozní informace, obrázek F

Po odšroubování šroubu ve tvaru T je možné úhlový doraz naklápět na levou i pravou stranu až do úhlu 60°.

Úhlový doraz je pomocí pojistky připevněn v pozici 0° a 45°.

Obrázek G

Po odšroubování předního šroubu ve tvaru T je možné posunovat vodící příčku do vzdálenosti 420 mm v podélném směru a znovu ji upevnit v jakékoliv pozici.

Obrázek H

Dorazovou lištu, která je dlouhá 90 cm, je možné prodloužit až na délku 150 cm použitím nastavné dorazové lišty. Nastavte sklopný doraz na koncovém dorazu přesně do vzdálenosti 90 cm. Při vysunování lišty koncového dorazu si na pravítku můžete prohlédnout hodnotu vzdálenosti. Nastavte sklopný doraz na koncovém dorazu do vzdálenosti 90 cm až 93 cm. Přečtete si hodnotu vzdálenosti na koncovém dorazu.

Přesné nastavení koncového dorazu je možné provést pomocí vroubkovaného šroubu.

1 dílek na pravítku = 0,2 mm

1 otáčka vroubkovaným šroubem = 2 mm

Jemně přišroubujte šroub (1) k ose tak, aby se páčka dorazu automaticky zablokovala.

Údržba

- Udržujte povrch stolu čistý od pryskyřice. Pro správné provádění údržby vám doporučujeme, aby jste si od svého dodavatele zakoupili produkt HEK koncentrát pro odstranění pryskyřice, objednávkové číslo 6100 9700.
- Pravidelně kontrolujte pružiny kuličkových ložisek a v případě potřeby proveďte jejich výměnu.

Prodejce:	Typ stroje:
	Sériové číslo:



Nástavec šířky stolu pro ts 2010 – sklopný typ

Fig. A

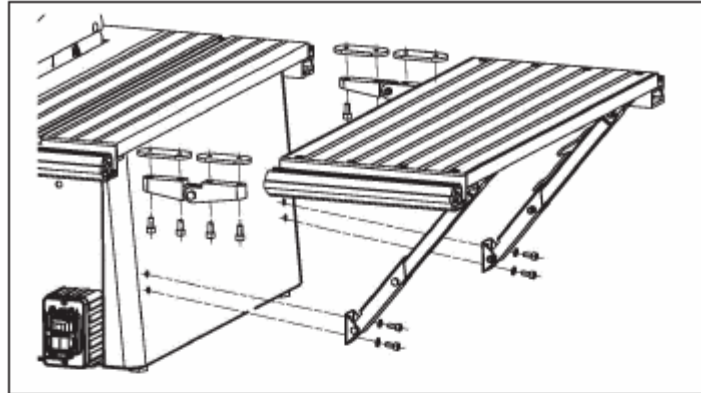


Fig. B

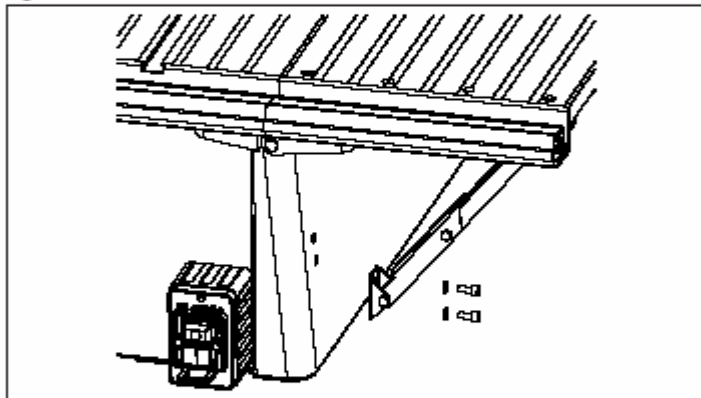
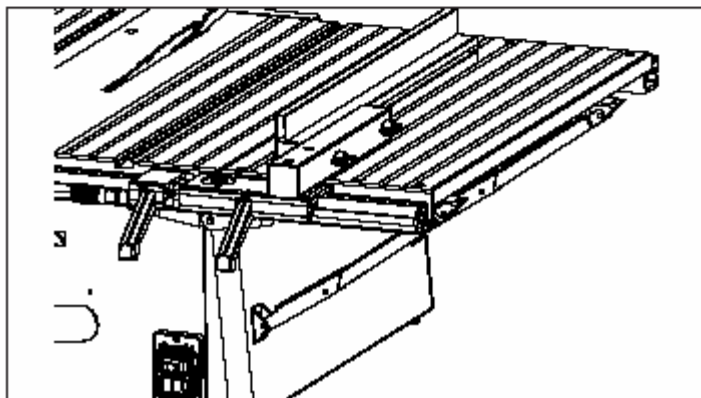
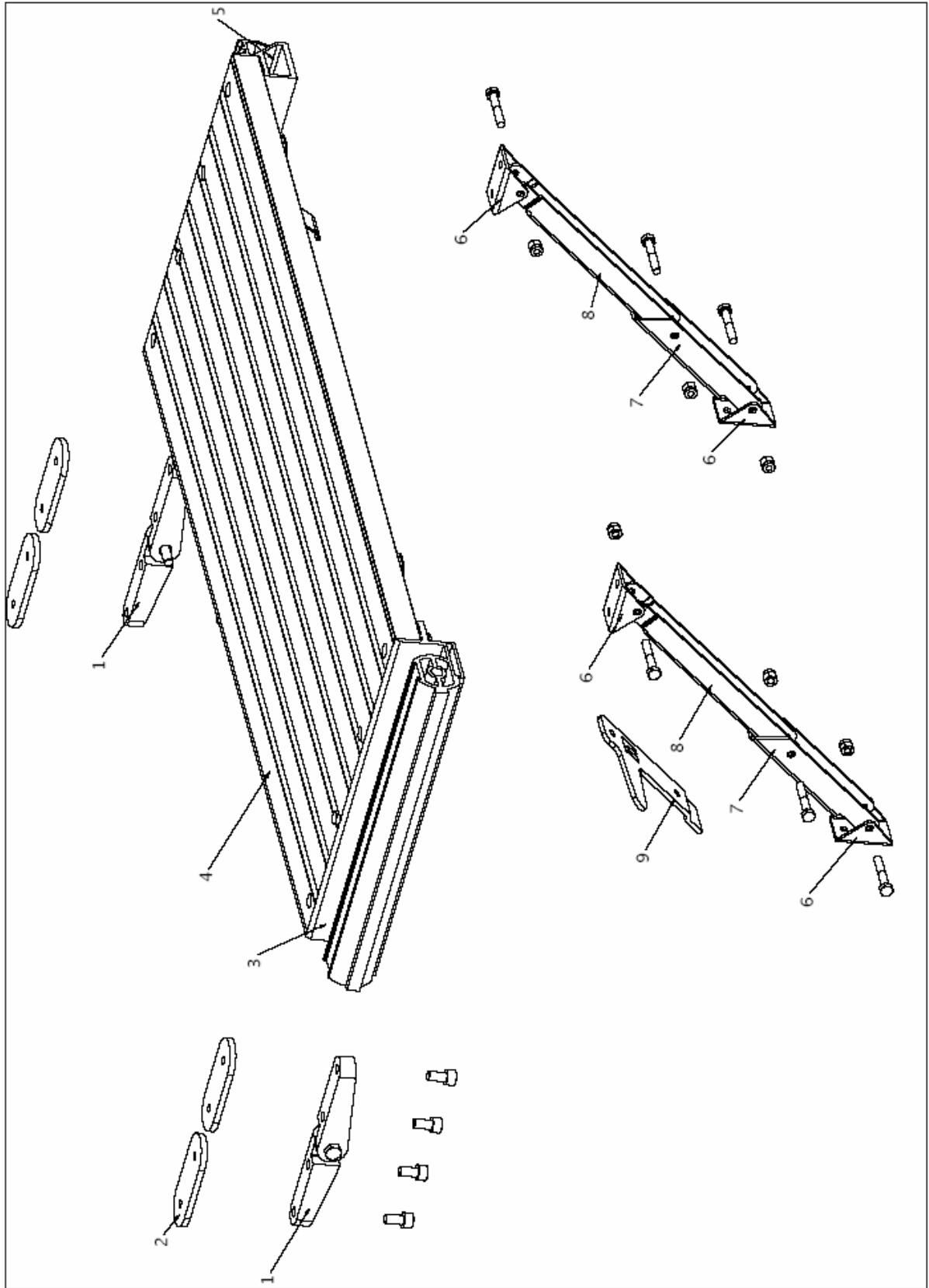


Fig. C





Výrobce

Scheppach
Fabrikation von Holzbearbeitungsmaschinen GmbH
Günzburger Straße 69
D-89335 Ichenhausen

Vážený zákazníku

Přejeme Vám mnoho spokojenosti a úspěchů při jeho používání vašeho nového zařízení od společnosti scheppach.

Upozornění:

V souladu se zákonem odpovědnosti za produkt určený k použití není výrobce tohoto zařízení odpovědný za škody, ke kterým dojde na samotném zařízení nebo ve spojení s tímto zařízením v případě že:

- je se zařízením nesprávně manipulováno,
- nejsou dodrženy pokyny pro použití tohoto zařízení,
- jsou prováděny opravy neoprávněným personálem,
- je provedena instalace nebo výměna neoriginálních náhradních dílů,
- je zařízení použito pro jiné účely, než pro které bylo určeno.

Doporučení:

Před montáží a použitím zařízení si pozorně přečtete celý návod k obsluze.

Tento návod k obsluze je určen pro usnadnění vašeho seznámení se zařízením a využití jeho možností použití, pro které bylo určeno.

Návod k obsluze obsahuje důležité informace týkající se bezpečného, správného a ekonomického použití vašeho zařízení, zabránění nebezpečí, úspory nákladů na opravu, snížení doby nečinnosti a zvýšení spolehlivosti a životnosti zařízení.

Je nutné, abyste vždy dodržovali nejen bezpečnostní předpisy uvedené v tomto návodu, ale i předpisy platné ve vaší zemi, které se vztahují k činnosti zařízení.

Návod k obsluze vložte do umělohmotné složky pro ochranu před špínou a vlhkostí a chovávejte ho v blízkosti zařízení. Před použitím zařízení je nutné, aby si veškerý personál určený pro obsluhu zařízení pozorně přečetl celý návod a dodržoval všechny pokyny, které jsou v něm uvedeny. Zařízení mohou obsluhovat pouze osoby, které byly vyškoleny v jeho použití a informovány o možných nebezpečích, ke kterým může dojít při práci se zařízením. Obsluha zařízení musí splňovat minimální požadovaný věk.

Kromě bezpečnostních předpisů uvedených v tomto návodu a speciálních předpisů platných ve vaší zemi je nutné rovněž dodržovat obecně platná technická pravidla pro použití dřevoobráběcích strojů.

Obecné informace

- Když zařízení vybalíte z jeho obalu, zkontrolujte, zda se žádná jeho část při přepravě nepoškodila. V případě jakýchkoliv vad ihned kontaktujte dodavatele.
- Na pozdější reklamace nebude brán ohled.
- Zkontrolujte, zda dodávka obsahuje všechny části zařízení.
- Před používáním zařízení si pozorně přečtěte návod k obsluze pro seznámení se zařízením.
- Při použití příslušenství nebo výměně opotřebovaných dílů za nové používejte pouze originální díly společnosti scheppach. Náhradní díly jsou k dispozici u vašeho specializovaného prodejce.
- Při objednávání náhradních dílů specifikujte číslo dílu, typ zařízení a rok jeho výroby.

Nástavec šířky stolu ts 2010

Obsah dodávky:	
	Nástavec šířky stolu – sklopný typ
	Spojka pro připojení ke stolu
	Sáček s montážním příslušenstvím
	Návod k obsluze
Technické údaje:	
Rozměry stolu mm	600/250
Pravítko stolu mm	280 - 530
Šířka paralelního řezu při použití dorazu	450
Hmotnost kg	3,4

Správné použití

- Sklopný nástavec šířky stolu scheppach je možné použít pouze se stolovou kotoučovou pilou ts2010.
- Nástavec šířky stolu scheppach slouží pro podložení dílce během jeho řezání stolovou kotoučovou pilou ts2010 scheppach. Nepokládejte na nástavec šířky stolu žádné nářadí nebo měřicí nástroje.
- Při použití nástavce šířky stolu s dorazem je šířka řezu maximálně 420 mm.
- Při provádění řezání rozměrných desek doporučujeme použít spolu s nástavcem šířky stolu nástavec délky stolu scheppach (speciální příslušenství, číslo dílu: 5322 0702).
- V řezaných dílcích se nesmí nacházet žádné cizí předměty, jako jsou hřebíky nebo šrouby.
- Jakékoliv jiné použití, které není uvedeno v návodu k obsluze, je považováno za neoprávněné. Výrobce není odpovědný za škody, ke kterým došlo kvůli neoprávněnému použití zařízení. Za všechna rizika přebírá odpovědnost obsluha.

Zbývající nebezpečí

- Zařízení bylo vyrobeno použitím moderní technologie v souladu s platnými bezpečnostními normami. I přes to se mohou při práci vyskytovat některá zbývající nebezpečí.
- Poranění způsobená sklouznutím dílce kvůli jeho nesprávnému upnutí nebo vedení, jako je například práce bez koncového dorazu.
- Nebezpečí poranění prstů a rukou rotačním pilovým kotoučem kvůli nesprávnému vedení dílce.
- Dlouhé dílce, jako jsou například desky, se mohou během řezání převrhnout. Z toho důvodu je nutné provádět jejich správné vedení a podpírání.
- Dokonce i po dodržení všech bezpečnostních opatření mohou vyvstat další nebezpečí, která nejsou dosud zřejmá.
- Zbývající nebezpečí je možné minimalizovat dodržováním pokynů uvedených v kapitole „Správné použití“ a vůbec v celém návodu k obsluze.

Montáž

Sklopný nástavec šířky stolu scheppach není z důvodů přepravy kompletně smontován. Montáž sklopného nástavce šířky stolu se provádí na stolovou kotoučovou pilu ts 2010 scheppach na pravou stranu stolu ve směru řezání.

Montážní nářadí

Součástí dodávky nástavce je 1 klíč se šestihrannou hlavou 5 mm.

Spojky, obrázek A

- Lehce přišroubujte dvě závitová oka na přední spojku.
- 4 šrouby s válcovou hlavou M 6 x 12
- Lehce přišroubujte dvě závitová oka s kovovými výztuhami na zadní spojky.
- 4 šrouby s válcovou hlavou M 6 x 20
- Vložte spojky s před-montovanými závitovými oky do koncového profilu desky stolu.
- Přitom zajistěte, aby se spojky nacházely ve středu obou desek stolu.

Prozatím nedotahujte šrouby.

Sponky, obrázek B

Přišroubujte na stolovou kotoučovou pilu sponky.

- 4 šrouby s válcovou hlavou M 6 x 12
- 4 podložky A 6,4

Prozatím nedotahujte šrouby.

Obrázek C

Umístěte doraz přesně na hranice stolu pily a nástavce stolu a připevněte ho. Nyní jsou k sobě stoly řádně připevněny.

Řádně dotáhněte všechny šroubové spoje!

Na závěr zkontrolujte sklopný mechanismus nástavce šířky stolu.

Provozní informace

Při použití sklopného nástavce šířky stolu je možné na stůl umístit a řezat dílec s šířkou řezu 450 mm.

Pokud je na levé straně pilového kotouče namontován doraz, je možné pro podpírání dílce použít celou šířku stolu 520 mm.

Vždy kontrolujte, zda se dílec bezpečně nachází na správném místě a zda je bezpečně prováděno jeho vedení.



Nástavec šířky stolu pro ts 2010 – sklopný typ

01-05



9322 0332

Fig A

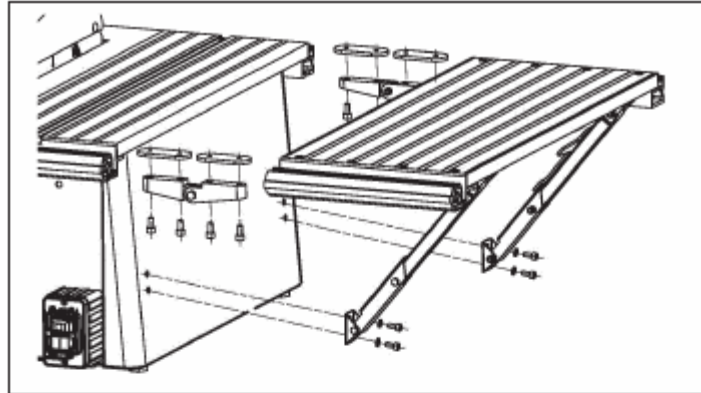


Fig. B

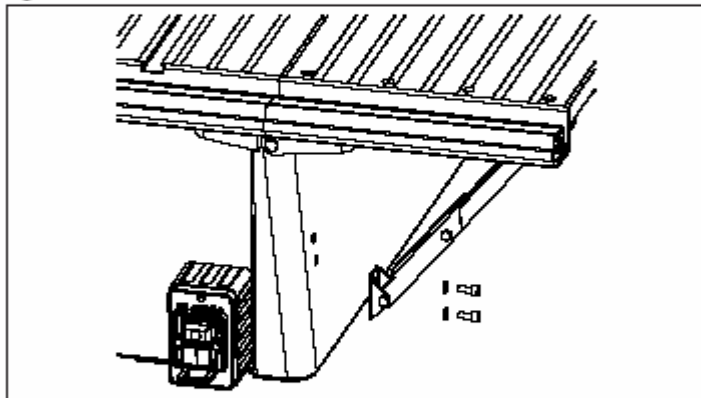
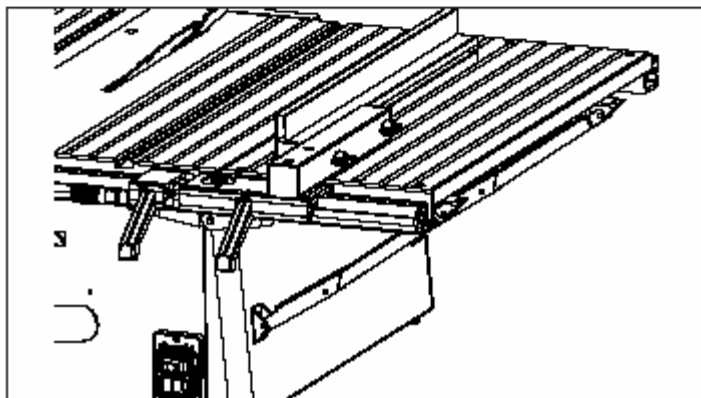
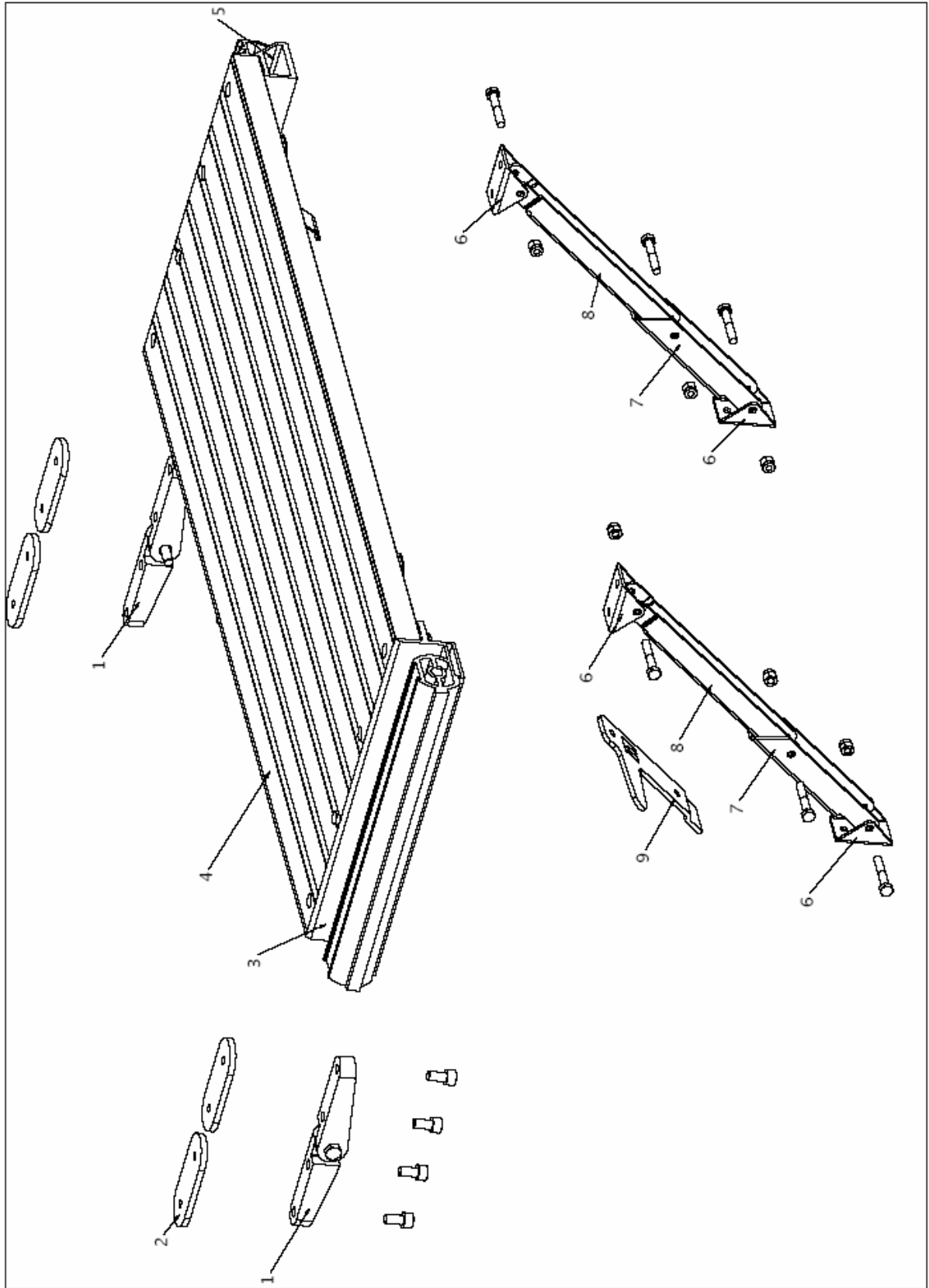


Fig. C





Výrobce

Scheppach
Fabrikation von Holzbearbeitungsmaschinen GmbH
Günzburger Straße 69
D-89335 Ichenhausen

Vážený zákazníku

Přejeme Vám mnoho spokojenosti a úspěchů při jeho používání vašeho nového zařízení od společnosti scheppach.

Upozornění:

V souladu se zákonem odpovědnosti za produkt určený k použití není výrobce tohoto zařízení odpovědný za škody, ke kterým dojde na samotném zařízení nebo ve spojení s tímto zařízením v případě že:

- je se zařízením nesprávně manipulováno,
- nejsou dodrženy pokyny pro použití tohoto zařízení,
- jsou prováděny opravy neoprávněným personálem,
- je provedena instalace nebo výměna neoriginálních náhradních dílů,
- je zařízení použito pro jiné účely, než pro které bylo určeno.

Doporučení:

Před montáží a použitím zařízení si pozorně přečtete celý návod k obsluze.

Tento návod k obsluze je určen pro usnadnění vašeho seznámení se zařízením a využití jeho možností použití, pro které bylo určeno.

Návod k obsluze obsahuje důležité informace týkající se bezpečného, správného a ekonomického použití vašeho zařízení, zabránění nebezpečí, úspory nákladů na opravu, snížení doby nečinnosti a zvýšení spolehlivosti a životnosti zařízení.

Je nutné, abyste vždy dodržovali nejen bezpečnostní předpisy uvedené v tomto návodu, ale i předpisy platné ve vaší zemi, které se vztahují k činnosti zařízení.

Návod k obsluze vložte do umělohmotné složky pro ochranu před špínou a vlhkostí a chovávejte ho v blízkosti zařízení. Před použitím zařízení je nutné, aby si veškerý personál určený pro obsluhu zařízení pozorně přečetl celý návod a dodržoval všechny pokyny, které jsou v něm uvedeny. Zařízení mohou obsluhovat pouze osoby, které byly vyškoleny v jeho použití a informovány o možných nebezpečích, ke kterým může dojít při práci se zařízením. Obsluha zařízení musí splňovat minimální požadovaný věk.

Kromě bezpečnostních předpisů uvedených v tomto návodu a speciálních předpisů platných ve vaší zemi je nutné rovněž dodržovat obecně platná technická pravidla pro použití dřevoobráběcích strojů.

Obecné informace

- Když zařízení vybalíte z jeho obalu, zkontrolujte, zda se žádná jeho část při přepravě nepoškodila. V případě jakýchkoliv vad ihned kontaktujte dodavatele.
- Na pozdější reklamace nebude brán ohled.
- Zkontrolujte, zda dodávka obsahuje všechny části zařízení.
- Před používáním zařízení si pozorně přečtěte návod k obsluze pro seznámení se zařízením.
- Při použití příslušenství nebo výměně opotřebovaných dílů za nové používejte pouze originální díly společnosti scheppach. Náhradní díly jsou k dispozici u vašeho specializovaného prodejce.
- Při objednávání náhradních dílů specifikujte číslo dílu, typ zařízení a rok jeho výroby.

Nástavec šířky stolu ts 2010

Obsah dodávky:	
	Nástavec šířky stolu – sklopný typ
	Spojka pro připojení ke stolu
	Sáček s montážním příslušenstvím
	Návod k obsluze
Technické údaje:	
Rozměry stolu mm	600/250
Pravítko stolu mm	280 - 530
Šířka paralelního řezu při použití dorazu	450
Hmotnost kg	3,4

Správné použití

- Sklopný nástavec šířky stolu scheppach je možné použít pouze se stolovou kotoučovou pilou ts2010.
- Nástavec šířky stolu scheppach slouží pro podložení dílce během jeho řezání stolovou kotoučovou pilou ts2010 scheppach. Nepokládejte na nástavec šířky stolu žádné nářadí nebo měřicí nástroje.
- Při použití nástavce šířky stolu s dorazem je šířka řezu maximálně 420 mm.
- Při provádění řezání rozměrných desek doporučujeme použít spolu s nástavcem šířky stolu nástavec délky stolu scheppach (speciální příslušenství, číslo dílu: 5322 0702).
- V řezaných dílcích se nesmí nacházet žádné cizí předměty, jako jsou hřebíky nebo šrouby.
- Jakékoliv jiné použití, které není uvedeno v návodu k obsluze, je považováno za neoprávněné. Výrobce není odpovědný za škody, ke kterým došlo kvůli neoprávněnému použití zařízení. Za všechna rizika přebírá odpovědnost obsluha.

Zbývající nebezpečí

- Zařízení bylo vyrobeno použitím moderní technologie v souladu s platnými bezpečnostními normami. I přes to se mohou při práci vyskytovat některá zbývající nebezpečí.
- Poranění způsobená sklouznutím dílce kvůli jeho nesprávnému upnutí nebo vedení, jako je například práce bez koncového dorazu.
- Nebezpečí poranění prstů a rukou rotačním pilovým kotoučem kvůli nesprávnému vedení dílce.
- Dlouhé dílce, jako jsou například desky, se mohou během řezání převrhnout. Z toho důvodu je nutné provádět jejich správné vedení a podpírání.
- Dokonce i po dodržení všech bezpečnostních opatření mohou vyvstat další nebezpečí, která nejsou dosud zřejmá.
- Zbývající nebezpečí je možné minimalizovat dodržováním pokynů uvedených v kapitole „Správné použití“ a vůbec v celém návodu k obsluze.

Montáž

Sklopný nástavec šířky stolu scheppach není z důvodů přepravy kompletně smontován. Montáž sklopného nástavce šířky stolu se provádí na stolovou kotoučovou pilu ts 2010 scheppach na pravou stranu stolu ve směru řezání.

Montážní nářadí

Součástí dodávky nástavce je 1 klíč se šestihrannou hlavou 5 mm.

Spojky, obrázek A

- Lehce přišroubujte dvě závitová oka na přední spojku.
- 4 šrouby s válcovou hlavou M 6 x 12
- Lehce přišroubujte dvě závitová oka s kovovými výztuhami na zadní spojky.
- 4 šrouby s válcovou hlavou M 6 x 20
- Vložte spojky s před-montovanými závitovými oky do koncového profilu desky stolu.
- Přitom zajistěte, aby se spojky nacházely ve středu obou desek stolu.

Prozatím nedotahujte šrouby.

Sponky, obrázek B

Přišroubujte na stolovou kotoučovou pilu sponky.

- 4 šrouby s válcovou hlavou M 6 x 12
- 4 podložky A 6,4

Prozatím nedotahujte šrouby.

Obrázek C

Umístěte doraz přesně na hranice stolu pily a nástavce stolu a připevněte ho. Nyní jsou k sobě stoly řádně připevněny.

Řádně dotáhněte všechny šroubové spoje!

Na závěr zkontrolujte sklopný mechanismus nástavce šířky stolu.

Provozní informace

Při použití sklopného nástavce šířky stolu je možné na stůl umístit a řezat dílec s šířkou řezu 450 mm.

Pokud je na levé straně pilového kotouče namontován doraz, je možné pro podpírání dílce použít celou šířku stolu 520 mm.

Vždy kontrolujte, zda se dílec bezpečně nachází na správném místě a zda je bezpečně prováděno jeho vedení.

Záruka

Zjevné závady musí být ohlášeny do osmi dnů od obdržení zboží. Po uplynutí této lhůty je právo kupujícího na reklamaci produktu kvůli tomuto druhu poruch zrušeno. Zaručujeme, že v případě správného zacházení s našimi stroji, zdarma vyměníme v záruční lhůtě, která plyne od dodání stroje, jakoukoliv část stroje, k jejíž poruše došlo kvůli vadnému materiálu nebo špatné výrobě. Co se týče částí, které nejsou vyrobeny naší společností, zaručujeme pouze, že jsme oprávněni uplatňovat nárok na záruku u jejich dodavatelů. Náklady na instalaci nových částí stroje budou hrazeny kupujícím. Zrušení prodeje nebo snížení nákupní ceny, stejně jako jakékoliv jiné nároky na uhrazení škod budou zamítnuty.

Prodejce:	Typ stroje:
	Sériové číslo:



Nástavec šířky stolu pro ts 2010 – sklopný typ

Fig. A

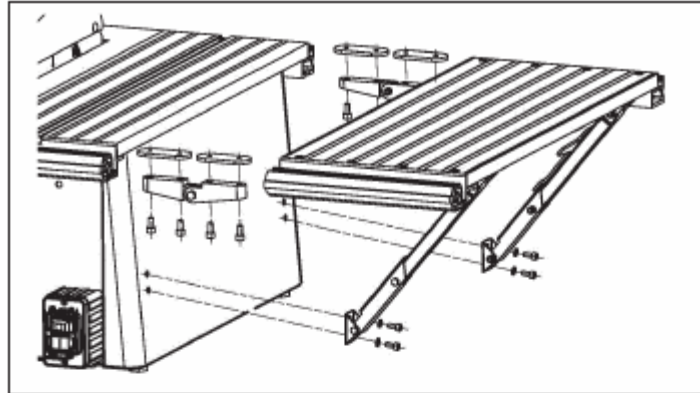


Fig. B

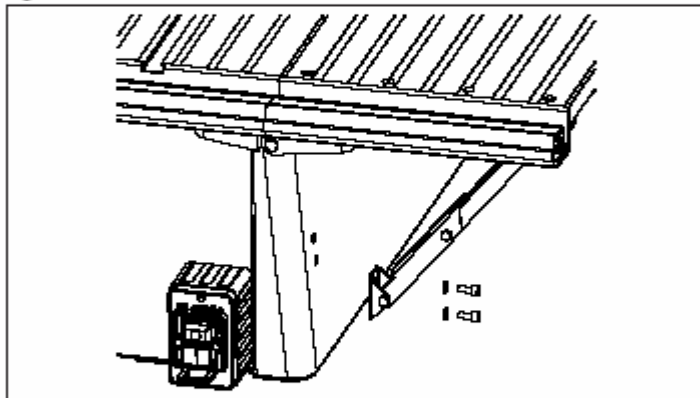
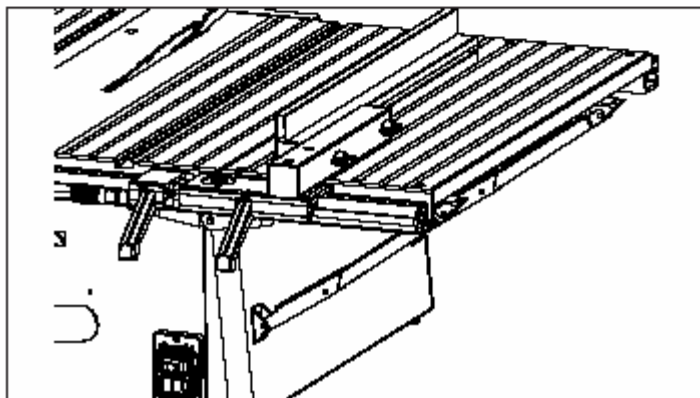
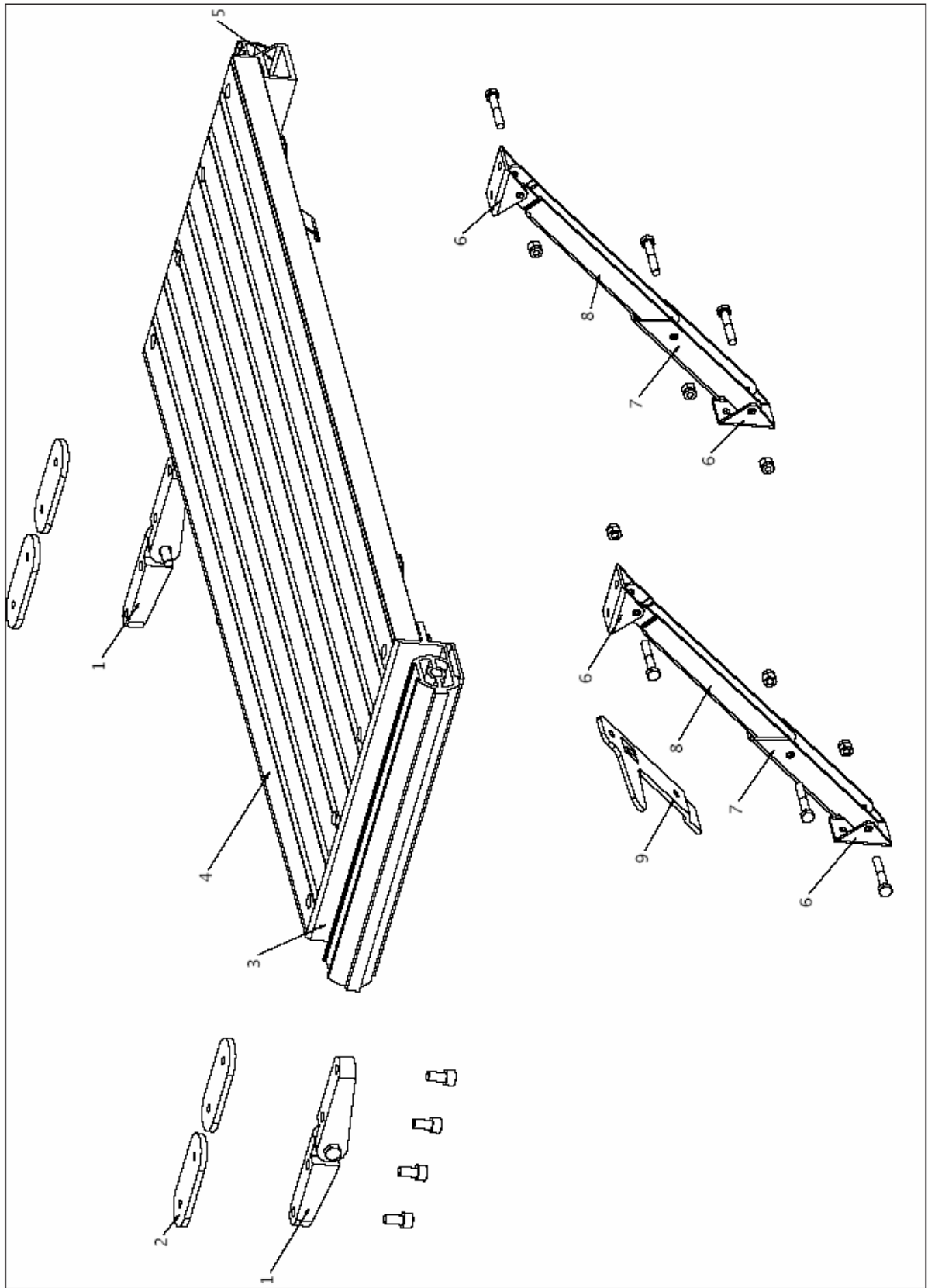


Fig. C





Výrobce

Scheppach
Fabrikation von Holzbearbeitungsmaschinen GmbH
Günzburger Straße 69
D-89335 Ichenhausen

Vážený zákazníku

Přejeme Vám mnoho spokojenosti a úspěchů při jeho používání vašeho nového zařízení od společnosti scheppach.

Upozornění:

V souladu se zákonem odpovědnosti za produkt určený k použití není výrobce tohoto zařízení odpovědný za škody, ke kterým dojde na samotném zařízení nebo ve spojení s tímto zařízením v případě že:

- je se zařízením nesprávně manipulováno,
- nejsou dodrženy pokyny pro použití tohoto zařízení,
- jsou prováděny opravy neoprávněným personálem,
- je provedena instalace nebo výměna neoriginálních náhradních dílů,
- je zařízení použito pro jiné účely, než pro které bylo určeno.

Doporučení:

Před montáží a použitím zařízení si pozorně přečtete celý návod k obsluze.

Tento návod k obsluze je určen pro usnadnění vašeho seznámení se zařízením a využití jeho možností použití, pro které bylo určeno.

Návod k obsluze obsahuje důležité informace týkající se bezpečného, správného a ekonomického použití vašeho zařízení, zabránění nebezpečí, úspory nákladů na opravu, snížení doby nečinnosti a zvýšení spolehlivosti a životnosti zařízení.

Je nutné, abyste vždy dodržovali nejen bezpečnostní předpisy uvedené v tomto návodu, ale i předpisy platné ve vaší zemi, které se vztahují k činnosti zařízení.

Návod k obsluze vložte do umělohmotné složky pro ochranu před špínou a vlhkostí a chovávejte ho v blízkosti zařízení. Před použitím zařízení je nutné, aby si veškerý personál určený pro obsluhu zařízení pozorně přečetl celý návod a dodržoval všechny pokyny, které jsou v něm uvedeny. Zařízení mohou obsluhovat pouze osoby, které byly vyškoleny v jeho použití a informovány o možných nebezpečích, ke kterým může dojít při práci se zařízením. Obsluha zařízení musí splňovat minimální požadovaný věk.

Kromě bezpečnostních předpisů uvedených v tomto návodu a speciálních předpisů platných ve vaší zemi je nutné rovněž dodržovat obecně platná technická pravidla pro použití dřevoobráběcích strojů.

Obecné informace

- Když zařízení vybalíte z jeho obalu, zkontrolujte, zda se žádná jeho část při přepravě nepoškodila. V případě jakýchkoliv vad ihned kontaktujte dodavatele.
- Na pozdější reklamace nebude brán ohled.
- Zkontrolujte, zda dodávka obsahuje všechny části zařízení.
- Před používáním zařízení si pozorně přečtěte návod k obsluze pro seznámení se zařízením.
- Při použití příslušenství nebo výměně opotřebovaných dílů za nové používejte pouze originální díly společnosti scheppach. Náhradní díly jsou k dispozici u vašeho specializovaného prodejce.
- Při objednávání náhradních dílů specifikujte číslo dílu, typ zařízení a rok jeho výroby.

Nástavec šířky stolu ts 2010

Obsah dodávky:	
	Nástavec šířky stolu – sklopný typ
	Spojka pro připojení ke stolu
	Sáček s montážním příslušenstvím
	Návod k obsluze
Technické údaje:	
Rozměry stolu mm	600/250
Pravítko stolu mm	280 - 530
Šířka paralelního řezu při použití dorazu	450
Hmotnost kg	3,4

Správné použití

- Sklopný nástavec šířky stolu scheppach je možné použít pouze se stolovou kotoučovou pilou ts2010.
- Nástavec šířky stolu scheppach slouží pro podložení dílce během jeho řezání stolovou kotoučovou pilou ts2010 scheppach. Nepokládejte na nástavec šířky stolu žádné nářadí nebo měřicí nástroje.
- Při použití nástavce šířky stolu s dorazem je šířka řezu maximálně 420 mm.
- Při provádění řezání rozměrných desek doporučujeme použít spolu s nástavcem šířky stolu nástavec délky stolu scheppach (speciální příslušenství, číslo dílu: 5322 0702).
- V řezaných dílcích se nesmí nacházet žádné cizí předměty, jako jsou hřebíky nebo šrouby.
- Jakékoliv jiné použití, které není uvedeno v návodu k obsluze, je považováno za neoprávněné. Výrobce není odpovědný za škody, ke kterým došlo kvůli neoprávněnému použití zařízení. Za všechna rizika přebírá odpovědnost obsluha.

Zbývající nebezpečí

- Zařízení bylo vyrobeno použitím moderní technologie v souladu s platnými bezpečnostními normami. I přes to se mohou při práci vyskytovat některá zbývající nebezpečí.
- Poranění způsobená sklouznutím dílce kvůli jeho nesprávnému upnutí nebo vedení, jako je například práce bez koncového dorazu.
- Nebezpečí poranění prstů a rukou rotačním pilovým kotoučem kvůli nesprávnému vedení dílce.
- Dlouhé dílce, jako jsou například desky, se mohou během řezání převrhnout. Z toho důvodu je nutné provádět jejich správné vedení a podpírání.
- Dokonce i po dodržení všech bezpečnostních opatření mohou vyvstat další nebezpečí, která nejsou dosud zřejmá.
- Zbývající nebezpečí je možné minimalizovat dodržováním pokynů uvedených v kapitole „Správné použití“ a vůbec v celém návodu k obsluze.

Montáž

Sklopný nástavec šířky stolu scheppach není z důvodů přepravy kompletně smontován. Montáž sklopného nástavce šířky stolu se provádí na stolovou kotoučovou pilu ts 2010 scheppach na pravou stranu stolu ve směru řezání.

Montážní nářadí

Součástí dodávky nástavce je 1 klíč se šestihrannou hlavou 5 mm.

Spojky, obrázek A

- Lehce přišroubujte dvě závitová oka na přední spojku.
- 4 šrouby s válcovou hlavou M 6 x 12
- Lehce přišroubujte dvě závitová oka s kovovými výztuhami na zadní spojky.
- 4 šrouby s válcovou hlavou M 6 x 20
- Vložte spojky s před-montovanými závitovými oky do koncového profilu desky stolu.
- Přitom zajistěte, aby se spojky nacházely ve středu obou desek stolu.

Prozatím nedotahujte šrouby.

Sponky, obrázek B

Přišroubujte na stolovou kotoučovou pilu sponky.

- 4 šrouby s válcovou hlavou M 6 x 12
- 4 podložky A 6,4

Prozatím nedotahujte šrouby.

Obrázek C

Umístěte doraz přesně na hranice stolu pily a nástavce stolu a připevněte ho. Nyní jsou k sobě stoly řádně připevněny.

Řádně dotáhněte všechny šroubové spoje!

Na závěr zkontrolujte sklopný mechanismus nástavce šířky stolu.

Provozní informace

Při použití sklopného nástavce šířky stolu je možné na stůl umístit a řezat dílec s šířkou řezu 450 mm.

Pokud je na levé straně pilového kotouče namontován doraz, je možné pro podpírání dílce použít celou šířku stolu 520 mm.

Vždy kontrolujte, zda se dílec bezpečně nachází na správném místě a zda je bezpečně prováděno jeho vedení.

Záruka

Zjevné závady musí být ohlášeny do osmi dnů od obdržení zboží. Po uplynutí této lhůty je právo kupujícího na reklamaci produktu kvůli tomuto druhu poruch zrušeno. Zaručujeme, že v případě správného zacházení s našimi stroji, zdarma vyměníme v záruční lhůtě, která plyne od dodání stroje, jakoukoliv část stroje, k jejíž poruše došlo kvůli vadnému materiálu nebo špatné výrobě. Co se týče částí, které nejsou vyrobeny naší společností, zaručujeme pouze, že jsme oprávněni uplatňovat nárok na záruku u jejich dodavatelů. Náklady na instalaci nových částí stroje budou hrazeny kupujícím. Zrušení prodeje nebo snížení nákupní ceny, stejně jako jakékoliv jiné nároky na uhrazení škod budou zamítnuty.

Prodejce:	Typ stroje:
	Sériové číslo:

