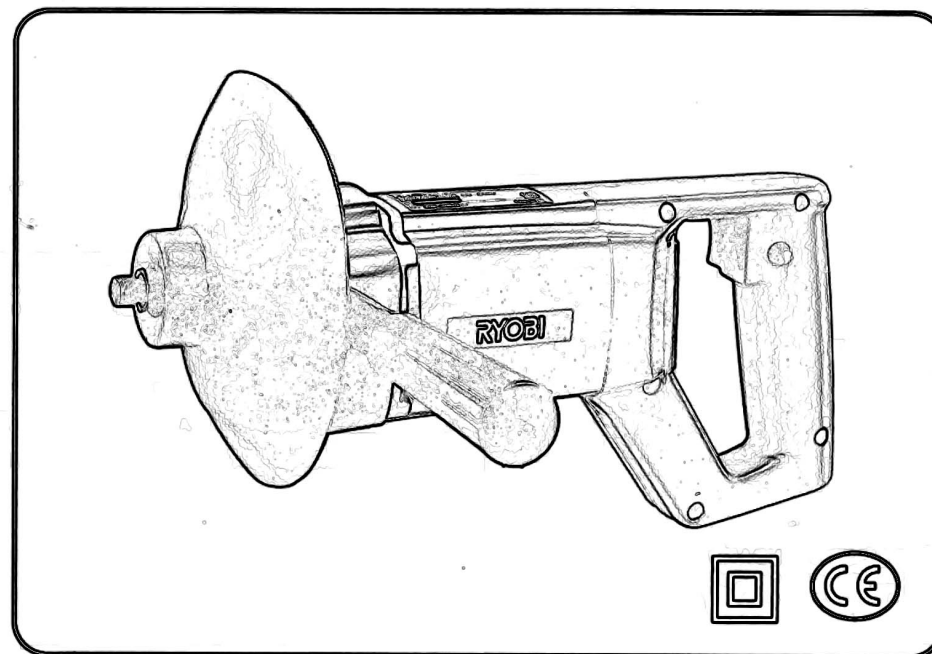
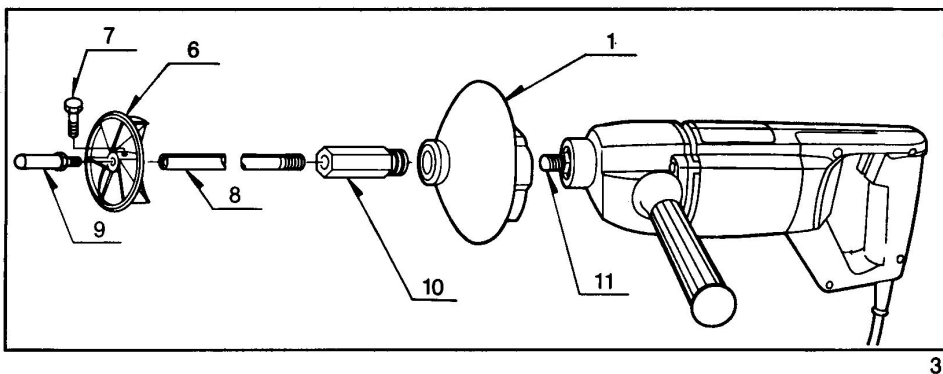
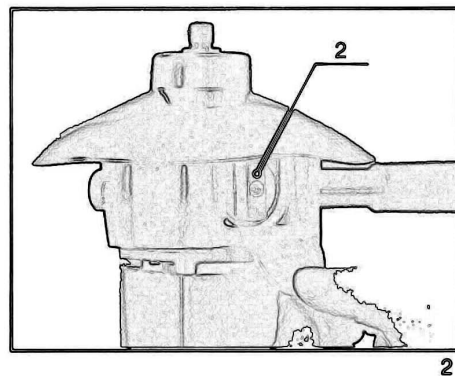
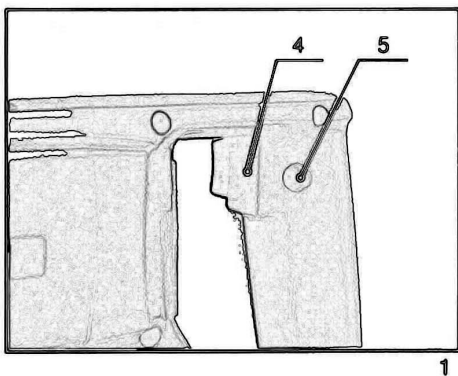
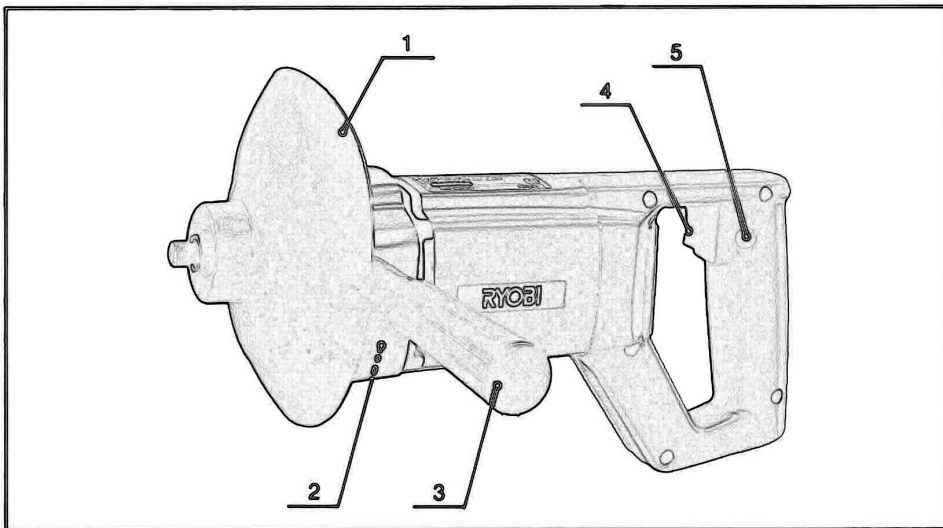


RYOBI

Návod na použití

PMT-1361





Děkujeme Vám za nákup profesionálního nářadí značky RYOBI.

Pro Vaši bezpečnost a spokojenost je nutné, abyste tento návod k použití a bezpečnostní předpisy důkladně přečetli dříve, než začnete tento výrobek používat.

Popis

- 1, Kryt
- 2, Přepínač rychlosti
- 3, Rukojeť
- 4, Vypínač
- 5, Aretační tlačítko
- 6, Míchací vrtule
- 7, Zajišťovací šroub
- 8, Prodlužovací nástavec
- 9, Dorazový šroub
- 10, Spojovací nástavec
- 11, Hřídel

Bezpečnostní pokyny k používání

- Zkontrolujte, zda napětí Vaší sítě odpovídá napětí na štítku nástroje.
- Nástroj nikdy nepoužívejte, jestliže chybějí kryty nebo šrouby. Před použitím je namontujte na příslušné místo a zkontrolujte, zda jsou všechny části Vašeho nástroje v dobrém stavu.
- Splňte všechna bezpečnostní opatření, když pracujete ve výškách.
- Při práci se nikdy nedotýkejte pracovního nástroje, nebo jiných pohybujících se částí.
- Nikdy neuvádějte svůj nástroj do chodu, jestliže je pracovní nástroj v dotyku s obrobkem.
- Nikdy neodkládejte nástroj před úplným zastavením stroje.
- **Příslušenství:** použití jiného příslušenství, než se doporučuje v této příručce může být nebezpečné.
- **Náhradní díly:** k náhradě vadných dílů používejte jen díly originální. Nejlépe je světlit opravu Vašeho nástroje autorizovanému servisu.

Bezpečnostní opatření při používání míchadla

- Ujistěte se, že jsou oba nástavce pečlivě namontovány, neboť nekvalitní upevnění by mohlo způsobit při práci zlomení nástavců.
- Nenoste při práci příliš volné oblečení, jehož cípy by se mohli zachytit do rotujících částí stroje.
- Při práci držte stroj pevně v obou rukách.
- Nepoužívejte k míchání hořlavých materiálů.
- Nepoužívejte v blízkosti hořavin.

Technické údaje

příkon	750 W	
rychlost bez zatížení	nizká	600 min ⁻¹
	vysoká	1300 min ⁻¹
hmotnost netto	3,6 kg	

Standardní příslušenství

Kryt, míchací vrtule, rukojeť, prodlužovací nástavec, spojovací nástavec, zajišťovací šroub, klíč, dorazový šroub

Vznik hluku

Hluková hladina (hladina akustického tlaku) může překročit podle okolností hodnotu 85 dB (A). V tom případě musíte udělat opatření k odhlučnění a ochraně sluchu. Hladina hluku tohoto stroje se měří podle norem IEC 59 00 11, IEC 704, DIN 45635 díl 21, NFS 31-031 /84/537 EWG/

Vypínač (1.)

Nářadí se rozběhne, když stisknete vypínač a zastaví se, když vypínač pustíte. Vypínač lze zablokovat stisknutím aretačního tlačítka(5). Stiskem vypínače se aretační tlačítko odblokuje.

Změna rychlosti (2.)

Rychlosti se mohou měnit pouze když je stroj v klidu. Přepínač rychlosti (2) je umístěn na spodní straně hlavního stroje. Poloha "H" značí vysokou a poloha "L" značí nízkou rychlost. Jestliže není možné přepínačem otočit, pootočte o kousek nástavcem. Poté by mělo být možno přepínačem otočit..

Montáž a demontáž (3.)

- Nasadte kryt (1) na hlavě stroje.
- Nasuňte závit prodlužovacího nástavce (8) do spojovacího nástavce (10) a utáhněte jej.
- Upevněte šroub (7) na vrtuli (6).
- Nasadte vrtuli na nástavec tak, aby její plochá část lícovala se šroubem(7). Utáhněte šroub klíčem.
- Nasadte spojovací nástavec na hřídel (11) a utáhněte ji šroubováním po směru hodinových ručiček.
- Našroubujte dorazový šroub na konec prodlužovacího nástavce.
- Při demontáži postupujte v opačném pořadí.

Údržba

Po každém použití stroj náležitě očistěte a zkontrolujte. Minimálně jednou ročně nechte stroj prohlédnout v autorizovaném servisu. Veškeré opravy světlte do rukou odborníků v těchto servisech.

Nedělejte žádné úpravy na stroji když je motor v běhu.

Pokaždé odpojte stroj od elektrického napětí před výměnou příslušenství, nebo při čištění či mazání stroje.

VAROVÁNÍ

K zajištění bezpečnosti a životnosti stroje všechny opravy musí být prováděny odborným servisem.

Tento dokument musí být pečlivě uschován