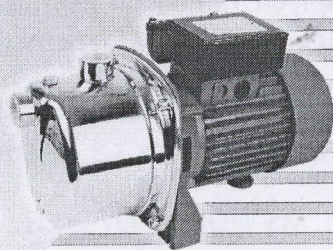
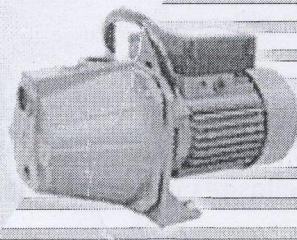
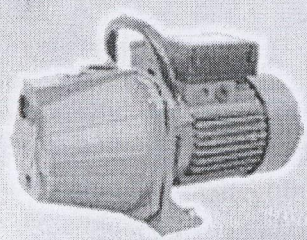


**JPV 900, JPV 1300, JPV 1500, JPV 1300 INOX**



**Návod k obsluze  
(překlad z originálního návodu)**

## 1. Použití

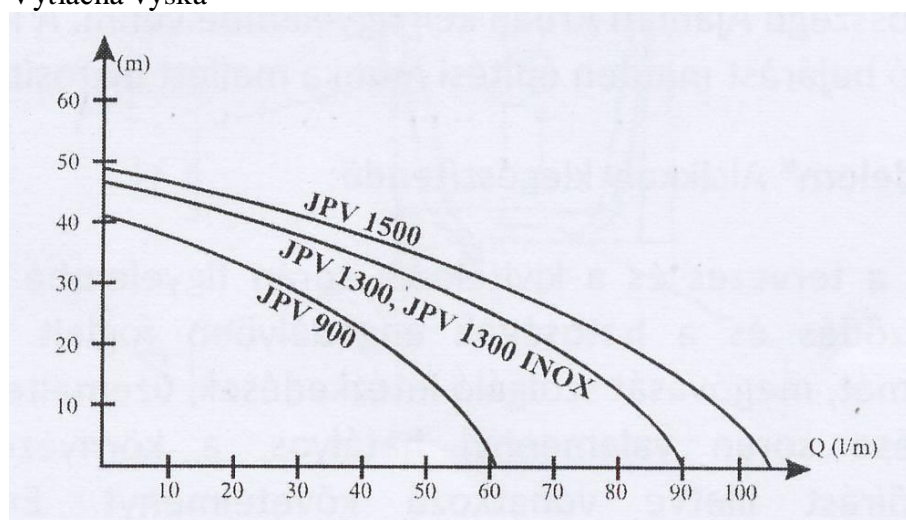
**POZOR! Tento přístroj je určen výhradně pro domácí použití ne na komerční! Zahradní čerpadla JPV 900 a JPV 1300 vyráběné firmou ELPUMPS KFT. jsou určeny k čerpání čisté vody nebo na čerpání tekutin s podobnými vlastnostmi, nikoli na čerpání agresivních roztoků a chemikálií. Velmi vhodné jsou pro použití v domácnostech, na zásobování pitnou vodou, zalévání zahrad, při chovu zvířat.**

## 2. Technické parametry

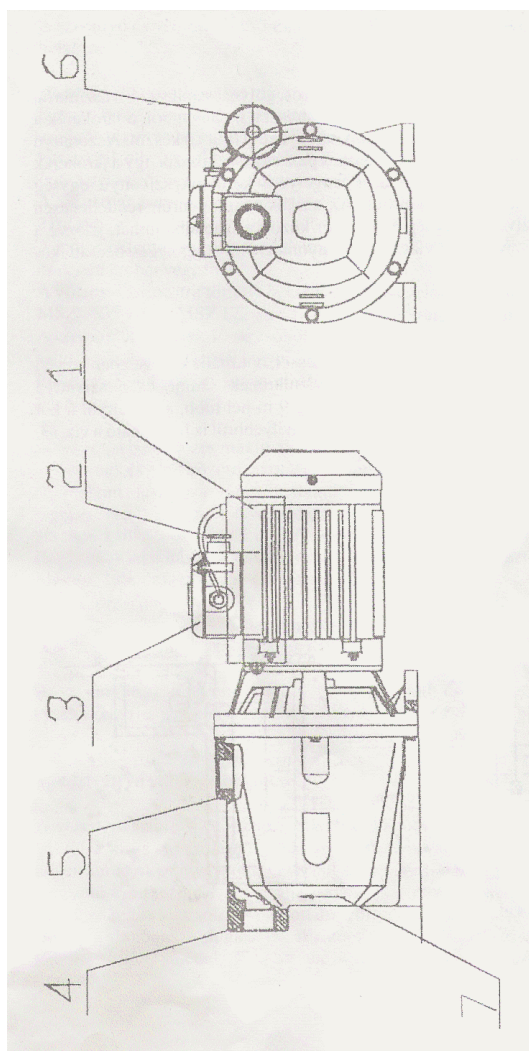
Typ	JPV 1300		JPV 1500	JPV 1300 INOX
	JPV 900	JPV 1300 B	JPV 1500 B	
Váha / kg /	14kg	14kg	16kg	14kg
Typ elektromotoru	-	-	-	-
Směr otáčení pohled shora	doleva	doleva	doleva	doleva
Třída dotykové ochrany	IPX4	IPX4	IPX4	IPX4
Provozování	S1 nepřetržité	S1 nepřetržité	S1 nepřetržité	S1 nepřetržité
Max. výtlačná výška	42	47	48	48
Max. sací výška / m /	9	9	9	9
Kondenzátor	16 $\mu$ F/450V	16 $\mu$ F/450V	16 $\mu$ F/450V	16 $\mu$ F/450V
Počet oběžných kol	1	1	1	1
Napětí / V /	230	230	230	230
Frekvence / Hz /	50	50	50	50
Ochrana	IPX4	IPX4	IPX4	IPX4
Provozní poloha	rovnoběžná	rovnoběžná	rovnoběžná	rovnoběžná
Maximální výkon / W /	900	1300	1500	1300
Maximální spotřeba / A /	3,9	4,3	6,8	4,3
Max. Otáčky / ot / min /	2700	2700	2700	2700
Max. přepravní kapacita / l / min /	62	90	105	90
Hlučnost / Lwa /	75 dB	75 dB	78dB	74dB

(Měřená na vzdálenost 1,5 m)

Výtlačná výška



Přepravní objem



1. Elektromotor (Pm 13,5)
2. Tesnicí kroužek
3. Elektrická skříňka
4. Nasávací otvor
5. Výtlačný otvor
6. Kondenzátor
7. Směr otáčení při provozu

### **3. Konstrukce čerpadla, fungování**

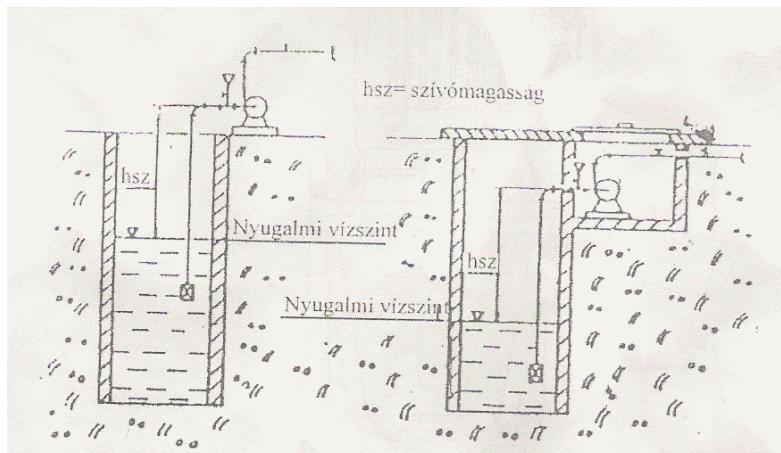
Čerpadlo je zařízení jednoduché konstrukce.

Motorový pohon je jednofázový s kondenzátorem, kuličkovým ložiskem, asynchronní. Tělo čerpadla je litinové, INOXOVÁ verze je z neřezu, jednotlivé díly jsou plastové, oběžné kolo je odolné, vyrobeno z plastu (norylu). Čerpací jednotka se připojuje na speciální výběžek elektromotoru, oběžné kolo tak nasedá na neřezovou os elektromotoru. Těsnění osy čerpací jednotky je řešeno mechanickou ucpávkou. Pokud se objeví prosakování vody přes mechanickou ucpávku mezi čerpací jednotkou a motorem znamená to poruchu. Oba otvory, nasávací (rovnoběžný) a výtlačný (svislý) mají C1 závit.

### **4. Uvedení do provozu, Použití**

Čerpadlo používat v každém případě jen v poloze rovnoběžné a v optimální vzdálenosti od vodního zdroje! Pokud je hladina vody ve studni ve svislé vzdálenosti od nasávacího otvoru čerpadla vzdálená do 9m lze čerpadlo umístit v šachtě v blízkosti studny a čerpat tak vodu iz 1-2m větší

hloubky. (Viz. obr.. Č.. 3)



HSZ = s.v. = Sací výška

Hadici čerpadla je vhodné pro možnost zamrznutí umístit pod hranici hrozby mrazu!

Pokud je pro umístění čerpadla nutná výstavba šachty, je vhodné tuto šachtu postavit tak, aby v případě údržby nebo poruchy čerpadla byl možný snadný přístup do šachty, tedy velikost šachty at' odpovídá rozměrům, aby se do ní vešla dospělá osoba. Důležité je, aby byla šachta suchá, odvětraná a zakrytá. V případě umístění čerpadla přímo do studny hrozí nebezpečí, proto je **PŘÍSNĚ ZAKÁZÁNO** umísťovat čerpadlo přímo do studny! Připojení čerpadla do elektrické sítě musí být bezpečné s ohledem na dodržení pravidel bezpečnosti. Montáž čerpadla na místo provozu musí být zajištěno odbornou osobou.

Napojení 1" hadice na sací otvor má být takovým způsobem, že nejvyšší bod hadice má být při sacím otvoru čerpadla, kam se umístí větvení tvaru " T ". Na stranu větvení tvaru T, která je obrácena vzhůru je nutné namontovat uzavírací ventil a plnicí trychtýř !

Maximální ponorná hloubka čerpadla je 9 m, proto při instalaci čerpadla je nutné, aby vzdálenost mezi nasávacím otvorem čerpadla a vodní hladinou byla menší než 9m! Je vhodné používat hadici delší než 9 metrů pro případ snížení hladiny a předejít nasátí vzduchu. Proto že čerpací soustavě hadic se už nachází 1ks 90 °-vé a 1ks "T" spojky doporučuje se další spojky používat jen přímé "rovné", protože použití každé další kolínkové spojky způsobuje tření a tím se sníží efektivita čerpání.

Rovnoběžná část hadice by měla mít sklon 6%.

Na úvodní část hadice na výtlačné straně čerpadla je vhodné namontovat uzavírací ventil, který zabráni zpětnému toku vody po odstranění čerpadla.

### **5. / Zapojení čerpadla do elektrické sítě**

Zapojení čerpadla do elektrické sítě může provádět pouze osoba odborně způsobilá. Na vypínání a zapínání čerpadla lze používat výhradně vypínač, který vypne a zapne všechny póly najednou. Doporučuje se DKF 162-b vypínač napojen ná zástrčku. Čerpadlo se pak zapíná zasunutím zástrčky do zásuvky a zapnutím vypínače do polohy "I" - čerpadlo bude pod napětím.

Pokud je čerpadlo zapnuto na vypínači svítí dioda.

Elektrickou zástrčku čerpadla lze zapojit jen do uzemněné sítě! Z bezpečnostních důvodů je vhodné použít jističe typu B nebo G, jejichž parametry jsou: při jističi JP 50-6A, 380 V, JP 60 - 10 A, 380 V. Připojení do sítě je možné pouze na suchém od vlhkosti chráněném místě! Do sítě je třeba připojit citlivý proudový chránič (Fi relé, 30mA DIN VDE 01100T739)!

### **6. / Nastavení a přezkoušení**

Před uvedením čerpadla do provozu je nutno čerpadlo naplnit vodou přes "T" větvení tak, aby se z čerpadla vytlačil vzduch. Čerpadlo plníme vodou, dokud se z čerpadla a hadicového systému celkem nevytiskne přebytečný vzduch ve formě vzduchových bublin. Během plnění čerpadla vodou je vhodné několikrát otočit osou motoru proti směru otáčení v běžném provozu! Následně přes plnicí otvor unikne zbývající vzduch, který se nacházel v čerpadle, chybějící vodu průběžně doplňujte! Po 1-2min, když se již hladina vody v čerpadle nesnižuje uzavřeme plnicí ventil!

### **7. / Kontrola před uvedením do provozu**

Před uvedením do provozu je nutné ujistit se, zda se čerpadlo lehce otáčí ve směru otáčení v běžném provozu.

Nad ventilátorem motoru se nachází ohnutí, otvor nebo výčnělek na konci osy (závislé od roku výroby), šroubovákem nebo jiným nástrojem otočíme motor ve vhodném směru.

POZOR! Přetáčení motoru se nesmí převádět přes plastový ventilátor, hrozí ulomení ventilátoru. Motor je zakázáno zapínat po odstranění krytu ventilátoru.

Nedoporučuje se zapínat čerpadlo na sucho, protože může dojít k poškození mechanické ucpávky. Po dodržení všech postupů před provozem, po zapnutí čerpadla čerpadlo řádně funguje, začne čerpat.

## **8. / Kontrola**

**Před zahájením provozu zkontrolujte těsnění čerpadla! Zkontrolujte jističe a ujistěte se o jejich správném typu!**

## **9. / Údržba, skladování, přeprava**

Čerpadla vyráběné firmou ELPUMPS KFT., jsou zařízení velmi jednoduché konstrukce. Po dodržení jednoduché údržby a pravidel používání je jejich fungování velmi spolehlivé. Je vhodné alespoň jednou ročně kontrolovat těsnění sacího ventilu umístěné na konci sací hadice (konopné nebo teflonové). Kvalita těsnění je velmi důležitá! Sací ventil je velmi důležitá součást sacího zařízení. Údržbu čerpadla používaného k čerpání tvrdé vody nebo vody s obsahem písku je nutné provádět častěji! Ložiska motoru jsou mazány mazivem, které má životnost 1500 motohodin. V případě hrozby mrazu je nutné uvolnit šrouby krytu čerpadla a čerpadlo úplně zbavit vody! Pokud dojde k poklesu přepravní kapacity čerpadla důvodem je s velikou pravděpodobností poškozené oběžné kolo. Pokud je oběžné kolo prasklé, ulomené nebo má vůli na ose je nutné jej vyměnit!

**Důležité! Před jakoukoli údržbou čerpadla se ujistěte, zda je čerpadlo vypnuto z elektrické sítě! Vytáhněte zástrčku ze sítě!**

**Jestliže je čerpadlo umístěno na místě, kde se trvale nezdržujete (např. víkendová chata), ujistěte se před odjezdem, zda je čerpadlo odpojeno z elektrické sítě! Při dlouhodobém skladování nebo přepravě čerpadla je vhodné čerpadlo umístit do bezpečné krabice, aby se předešlo poškozením.**

**Pro delší skladování čerpadla se ujistěte, zda je čerpadlo úplně suché, zda neobsahuje zbytkovou vodu!**

## **10. / Bezpečnostní pokyny a pravidla**

"Tento přístroj není určen k používání osobám se sníženými fyzickými nebo psychickými schopnostmi, osobám které nejsou seznámeny s pravidly, pokyny a návodem k používání přístroje (včetně dětí), s výjimkou, že tyto osoby používají přístroj pod dohledem zkušené, znalé a zodpovědné osoby, která odpovídá za jejich bezpečnost.

V případě dětí se doporučuje dohled dospělé, odpovědné osoby, aby zajistila, že děti s přístrojem nebudou samy manipulovat, hrát si.

**Přístroj je možné zapojit jen do normované, zabezpečené elektrické sítě**

**Pokud během provozu přístroje nastanou jakékoliv problémy nebo nepřiměřenosti ve funkci přístroje je třeba přístroj ihned odpojit od elektrického zdroje!**

**Údržbu a opravu přístroje může provádět pouze odborně způsobilá osoba, včetně oprav elektrického kabelu!**

**Je zakázáno čerpadlo používat v bazénech a zahradních rybníčcích!**

## **11. / Okolnosti nespadaající do záruky**

- uplynutí záruční doby
- přepsání, falšování záručního listu nebo štítku na přístroji
- neodborné provozování, instalace přístroje
- násilné zásahy do přístroje, ulomení dílů
- poškození způsobené mrazem
- znečištění čerpadla, čerpání vody s pískem, bahnem, následné ucpání čerpadla
- mechanické odření čerpadla následkem čerpání vody s obsahem pevných částic
- nedodržení návodu k použití
- neodborný zásah do elektroinstalace, elektrických částí přístroje

Firma ELPUMPS KFT. si vyhrazuje právo případných změn ve výrobě a v návodu k obsluze výrobku.

Servisní střediska, jejichž seznam je přílohou záručního listu provádějí záruční a pozáruční servis výrobků ELPUMPS.

## **12. / Odstraňování nepoužitelných, nefunkčních elektrických přístrojů**



Tento symbol na přístroji nebo na obalu, znamená, že produkt není běžným domácím odpadem. Prosíme, abyste nepoužitelný přístroj odevzdali na sběrných místech elektrického a elektronického odpadu. Správným nakládáním s elektronickým odpadem napomáháte k předcházení znečišťování prostředí a poškození lidského zdraví. Recyklací materiálů napomáháte šetřit přírodní zdroje. Pro informace ohledně recyklace přístroje se obraťte na instituci, která se zabývá sběrem a odstraňováním odpadů ve vašem bydlišti, případně na prodejnu, kde jste výrobek zakoupili.

Informace týkající se obalových materiálů

Použité obalové materiály odevzdejte do tříděného sběru podle druhu materiálu.

## **13. / PROHLÁŠENÍ O SHODĚ**

Firma ELPUMPS KFT.,

4900 Fehérgyarmat,

Szatmár u. 21

Maďarsko

potvrzuje, že výrobky JPV 1300, JPV 1500, JPV 900, JPV 1300 B, JPV 1500 B, JPV 1300 INOX vyhovují podmínkám CE. Dále potvrzuje, že zahradní čerpadla uvedených typů splňují všechny technické parametry a údaje uvedené v tabulce a návodu k použití.