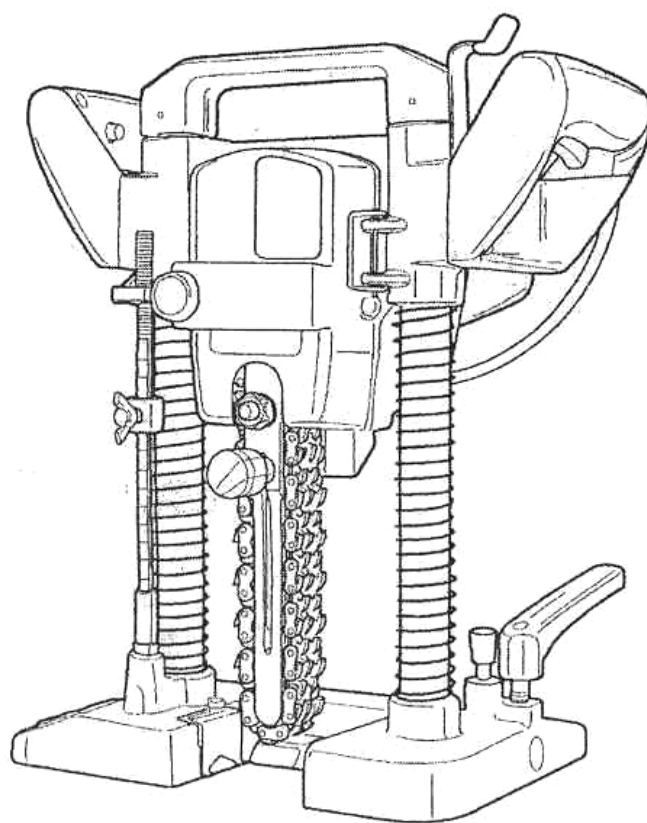


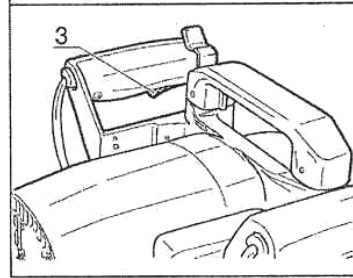
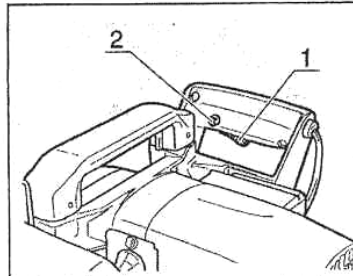
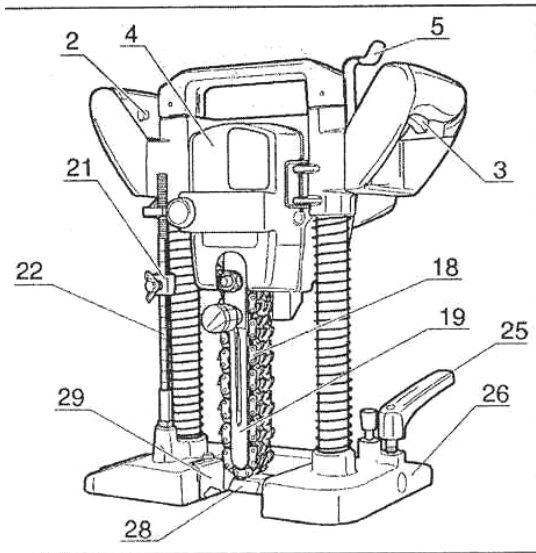
RYOBI

Návod na použití

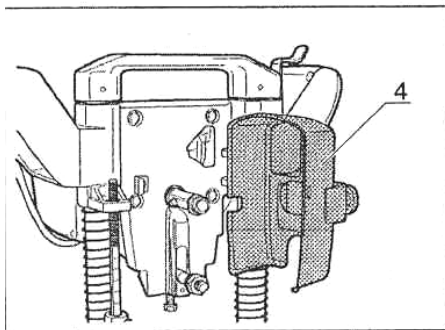


Řetězová dlabačka

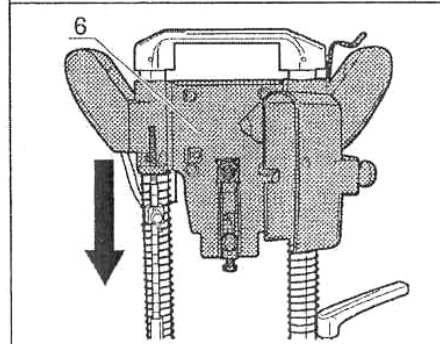
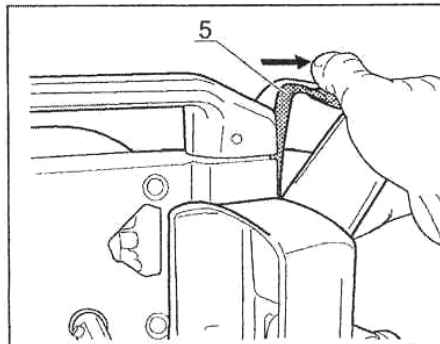
CM 40



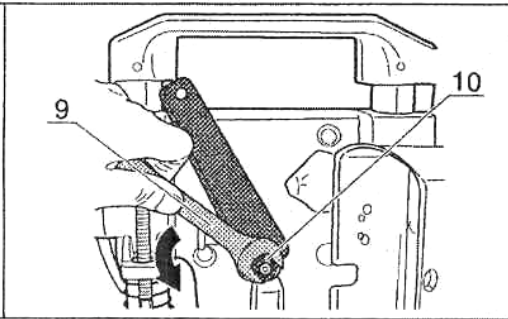
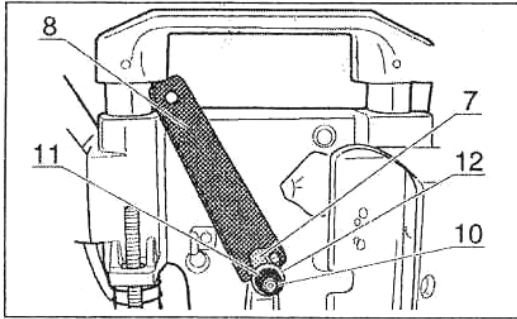
1



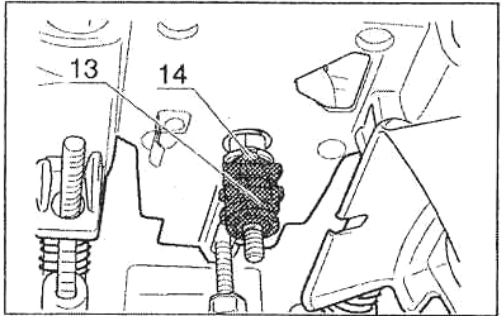
2



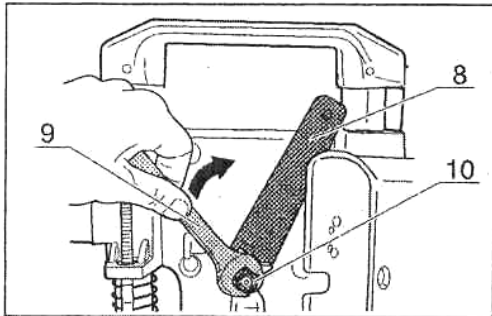
3



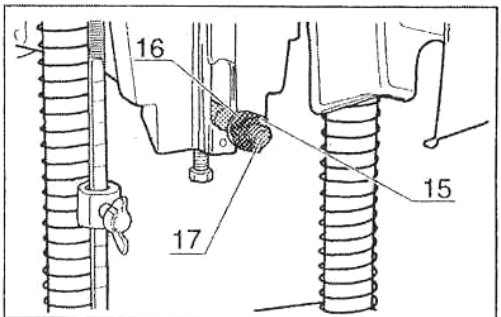
4



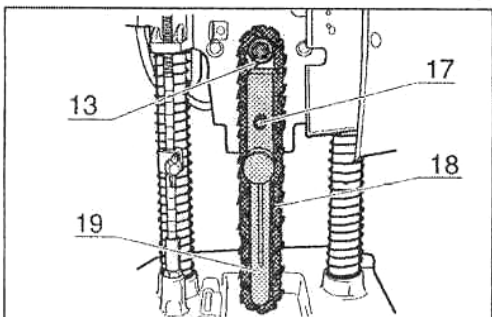
5



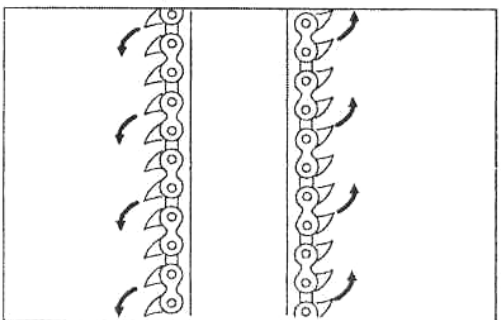
6



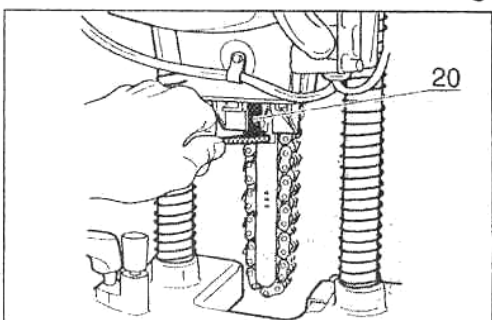
7



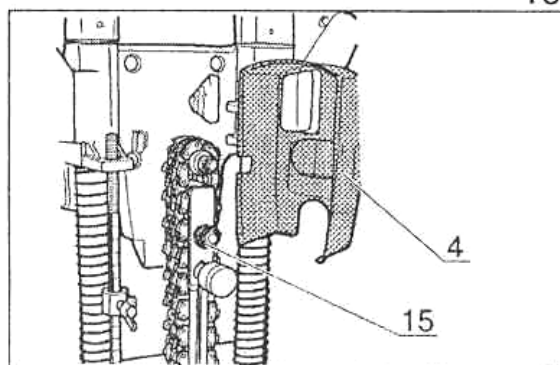
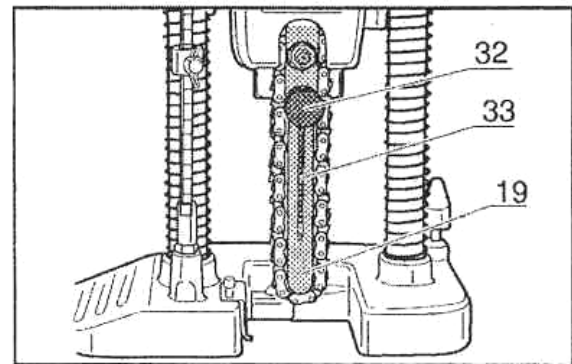
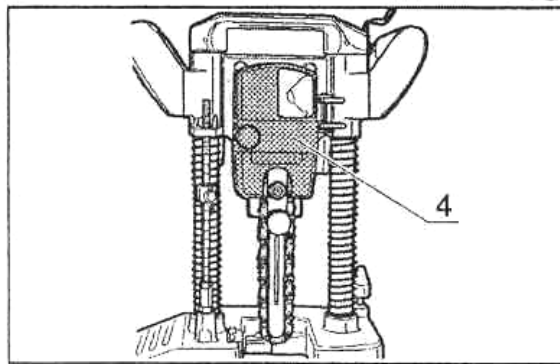
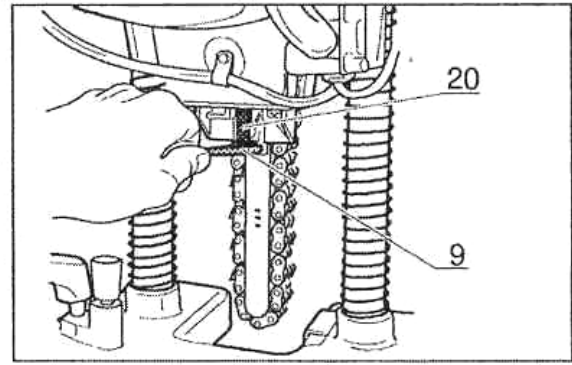
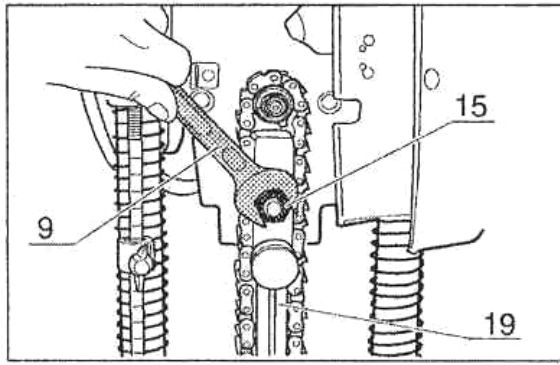
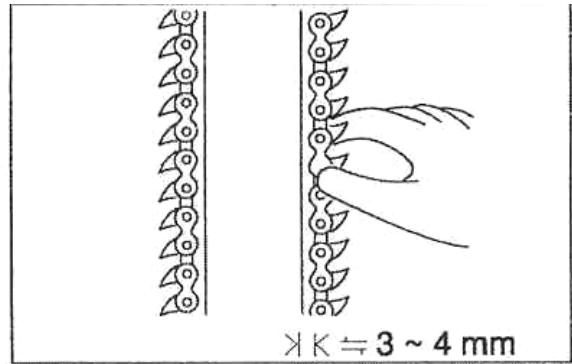
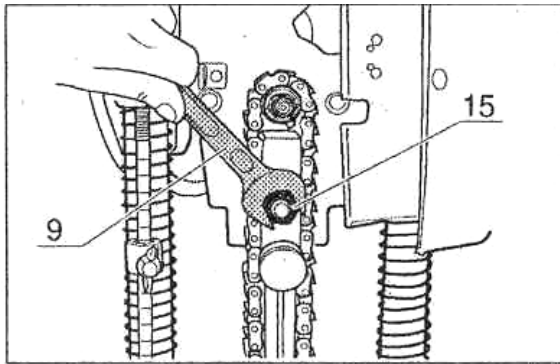
8

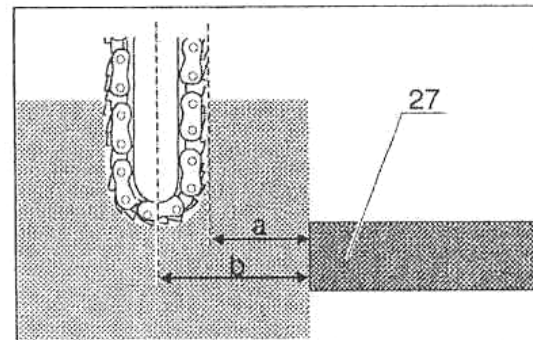
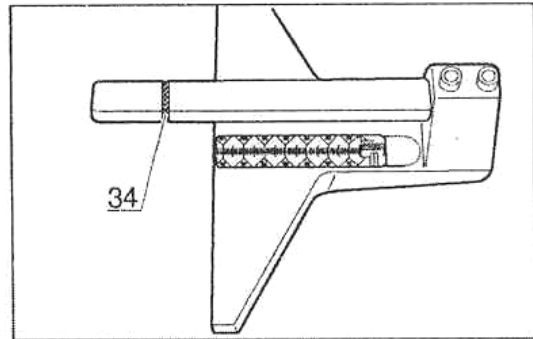
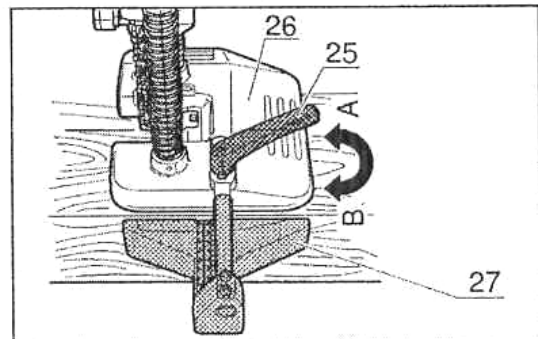
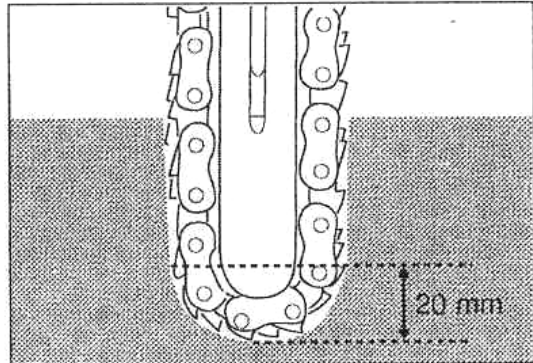
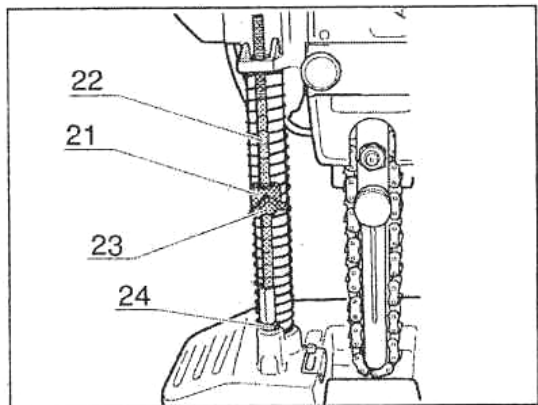
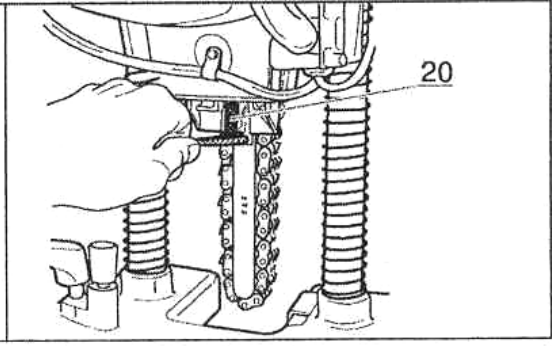
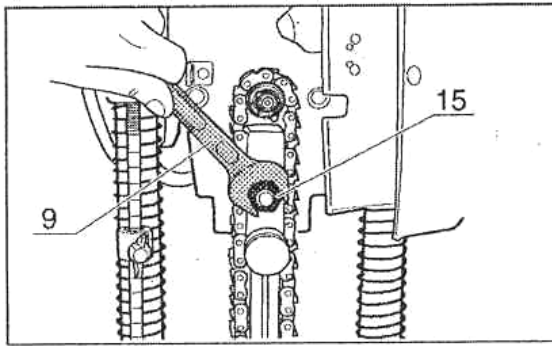


9



10





18

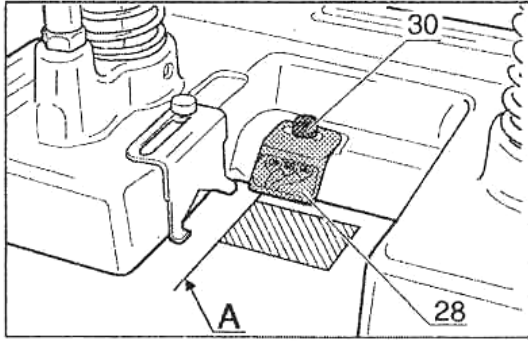
19

20

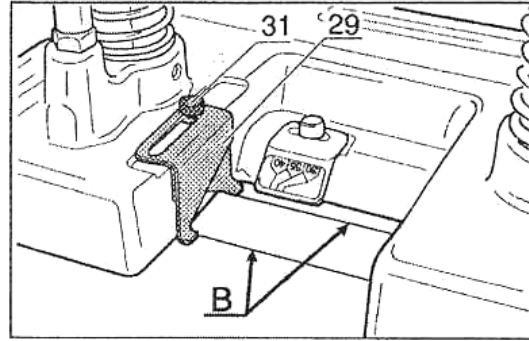
21

22

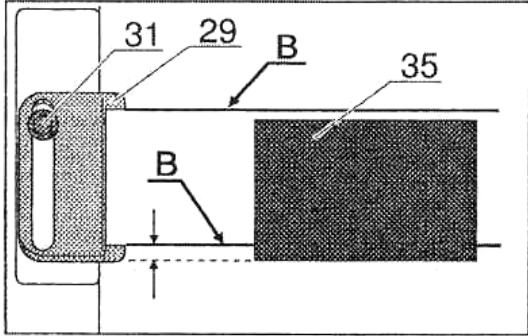
23



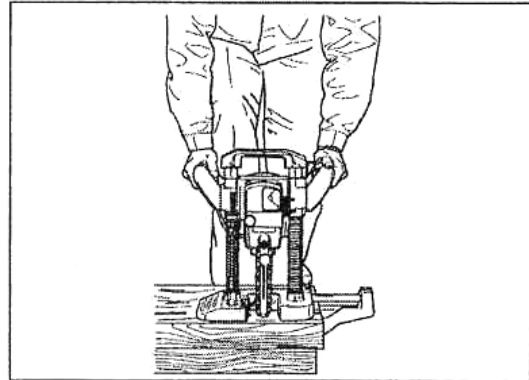
24



25



26



27

RYOBI

CM-40

Řetězová dlabačka

Návod k použití

Upozornění: Tento přístroj může být zapojen do zdroje el. proudu pouze po kompletní montáži a seřízení, a po seznámení obsluhy se všemi provozními pokyny uvedenými v tomto návodu a umístěnými na štítcích na přístroji.

Popis

1. Spínač
2. Bezpečnostní zámek spínače
3. Druhý spínač
4. Kryt řetězu
5. Uzamykací páka
6. Motor
7. Předlohový hřídel
8. Klíč
9. Klíč
10. Matice
11. Pružná podložka
12. Podložka
13. Hnací kolo řetězu
14. Čep
15. Matice
16. Pružná podložka
17. Napínací tyč
18. Dlabací řetěz
19. Vodící lišta řetězu
20. Seřizovací šroub
21. Zarážka
22. Tyč zarážky
23. Šroub s křídlovou hlavou
24. Matice šestihranná
25. Páčka spony
26. Deska podstavce
27. Vodící lišta
28. Ukazatel A
29. Ukazatel B
30. Šroub se šestihrannou nástrčnou hlavou
31. Šroub se šestihrannou nástrčnou hlavou
32. Víčko
33. Mazací trubice
34. Ryska
35. Otvor

Přečtěte si pozorně návod k obsluze.

Pokyny k bezpečné manipulaci

1. Přístroj může být připojen pouze ke zdroji elektrického proudu s parametry odpovídajícími typovému štítku.
2. Přístroj nesmí být používán, pokud je demontován ochranný kryt nebo pokud na něm chybějí šrouby. Před použitím je třeba kryt opět namontovat a šrouby utáhnout. Všechny díly musí být v dobrém provozním stavu.
3. Při práci ve výškách vždy zajistěte nástroje.
4. Při práci s přístrojem se nedotýkejte pohyblivých částí.
5. Nesmíte zapnout přístroj, pokud se jeho pohyblivá část dotýká obráběného materiálu.
6. Přístroj nikdy neodkládejte, dokud se nezastaví všechny pohyblivé díly.
7. Příslušenství: Použití jiných než v této příručce doporučených příslušenství a doplňků může být nebezpečné.
8. Náhradní díly: Při výměně používejte pouze identické náhradní díly.

Bezpečnostní pokyny při práci s dlabačkou

1. Dlabací řetěz musí být namontován přesně dle instrukcí v tomto návodu.
2. V obrobku nesmí být hřebíky a jiné cizí předměty, které by mohly způsobit poškození řetězu.
3. Stiskněte spínač a nechte dlabačku roztočit na maximální otáčky.
4. Dlabačku po použití oddalte od obrobku, jinak může dojít k pádu a poškození.
5. Při montáži, demontáži či seřizování dlabacího řetězu používejte ochranné rukavice.
6. Přístroj držte pevně oběma rukama a použijte dostatečný tlak, aby nedošlo ke zpětnému rázu.
7. Před prací a po práci řetěz namažte. Při ukládání řetězu jej zabalte do naolejovaného papíru nebo jej ponořte do oleje. Zabráníte vzniku rzi a prodloužíte jeho životnost.

Technické údaje

CM-40

Maximální hloubka dlabání	100 mm
Maximální šířka dlabání	40 mm
Frekvence	50 Hz
Napětí (dle země a soustavy – kontrolujte typový štítek)	110 V, 230 V
Příkon	1350 W
Volnoběh	3400 ot/min
Celkové rozměry	261 x 320 x 382 mm
Hmotnost	10 kg

Základní výbava

Vodicí lišta, klíče, šestihranný klíč.
(dodává se též s dlabacím řetězem)

Použití

Přístroj je určen pouze k tomuto použití:

1. Dlabání

Hluk

Akustický tlak na pracovišti může přesáhnout hodnotu 85 dB(A). V takovém případě je třeba, aby obsluha používala prostředky na ochranu sluchu.

Vybalení

1. Opatrně vyjměte všechny díly z papírového obalu.
2. Nevyhazujte obal, dokud neprovedete kontrolu všech dílů dle přiloženého seznamu,.
3. Pokud žádný díl nechybí, sestavte přístroj.
4. Pokud některý díl chybí, dožádejte si jej od svého prodejce a přístroj zatím nesestavujte.
5. Zkontrolujte, zda během přepravy nedošlo k poškození dílů. Na přístroji lze použít pouze nepoškozené součásti.

Spínač (obr. 1)

Přístroj má dva spínače.

První je bezpečnostní spínač (1). Aby nedošlo k náhodnému nastartování motoru, lze tento spínač stisknout pouze tehdy, když bude již stisknut bezpečnostní zámek. Po stisknutí spínače již není nutné tisknout bezpečnostní zámek.

Druhý spínač (3) nemá žádný zámek. Spínání je volné.

Přístroj bude v provozu pouze při stisknutí obou spínačů. Při uvolnění jednoho spínače se přístroj zastaví.

Montáž a demontáž dlabacího řetězu (obr. 2–11)

Výstraha:

Před manipulací se řetězem odpojte přístroj od zdroje el. proudu.

1. Otevřte kryt řetězu (4). (obr. 2)
2. Uvolněte páčku zámku (5) a spusťte motor (6). (obr. 3)
3. Uzamkněte předlokový hřídel (7) klíčem (8), povolte a vyšroubujte matici (10) druhým klíčem (9) a sejměte pružnou podložku (11) a podložku (12).
4. Nasad'te hnací kolo řetězu (13). (obr. 5)

Poznámka:

Čep předlohového hřídele (14) musí zapadnout do prohlubně na hnacím kole.

5. Připojte podložku (12) a pružnou podložku (11) a utáhněte matici (10) klíčem (9). (Obr. 6)
6. Odstraňte klíč (8), zdvihněte motor (6) do původní polohy a zajistěte páčkou zámku (5).
7. Povolte a vyšroubujte matici (15) klíčem (9) a demontujte pružnou podložku (16) z napínací tyče (17).
8. Po nasazení řetězu (18) na hnací kolo (13) nasad'te napínací tyč (17) do otvoru ve vodící liště řetězu (19) a nasad'te vodící lištu. (obr. 8)

Upozornění:

Při pohledu zepředu na nástroj musí hroty dlabacího řetězu směřovat proti směru hodin. (obr. 9)

Poznámka:

Pokud půjde vodicí lišta nasadit těžko, povolte seřizovací šroub (20). (obr. 10)

9. Nasadte pružnou podložku (16) a utáhněte matici (15) klíčem (9). (obr. 11)

10. Lehce dotáhněte seřizovací šroub (20).

11. Sestava dlabacího řetězu se demontuje v opačném pořadí.

Upozornění:

Po montáži sestavy dlabacího řetězu musíte vždy seřídít napnutí řetězu (viz příslušná kapitola).

Napnutí dlabacího řetězu (obr. 12–15)

Výstraha:

Před manipulací se řetězem odpojte přístroj od zdroje el. proudu.

Optimální seřízení je tehdy, pokud je mezi vodicí lištou (19) a řetězem (18) mezera přibl. 3–4 mm. (obr. 12)

1. Povolte klíčem (9) matici (15), která drží vodicí lištu řetězu (19). (obr. 13)

2. Napnutí řetězu lze seřizovat povolením či utažením seřizovacího šroubu (20) na zadní straně vodicí lišty pomocí klíče (9). (obr. 14)

3. Uzavřete kryt řetězu (4). (obr. 15)

Poznámka:

Přílišné napnutí způsobí přetížení řetězu a motoru. Malé napnutí pak způsobí nepřesné dlabání.

Mazání řetězu (obr. 16)

1. Demontujte víčko (32) z vodicí lišty řetězu (19).

2. Do víčka aplikujte vazelínu. Víčko opět nasadte na lištu.

3. Vazelína se z lišty roznese pomocí mazací trubice při utažení víčka.

4. Utáhněte víčko tak, aby z lišty vedle jejího ložiska vyšlo drobné množství vazelíny.

5. Po utažení víčka nadoraz opakujte výše uvedený postup ještě jednou.

Poznámka:

Řetěz je třeba mazat každých 10–15 minut provozu.

Výměna dlabacího řetězu (obr. 9 a 17–18)

Výstraha:

Před manipulací se řetězem odpojte přístroj od zdroje el. proudu.

1. Otevřete kryt řetězu (4). (obr. 17)

2. Povolte matici (15) a seřizovací šroub (20) klíčem (9). (obr. 18)

3. Sejměte řetěz (18) z vodicí lišty (19) a nasadte nový řetěz.

Upozornění:

Po montáži dlabacího řetězu musíte vždy seřídít napnutí řetězu (viz příslušná kapitola).

Nastavení hloubky dlabání (obr. 19–20)

Nastavte zarážku (21) na požadovanou hloubku dlabání. Stupnice na tyči zarážky (22) ukazuje hloubku dlabání. (obr. 19)

1. Povolte šroub s křídlovou hlavou (23) a nastavte horní konec zarážky na požadovanou hloubku dlabání dle stupnice. (obr. 19)
2. Znovu utáhněte šroub.

Upozornění:

Hrot řetězu je ve skutečnosti o 20 mm hlouběji než je uvedená hloubka na stupnici. (obr. 20)

Poznámka:

Pokud existuje rozdíl mezi stupnicí na tyči a skutečnou hloubkou dlabání, seříd'te tyč zarážky (22).

1. Povolte šroub s křídlovou hlavou (23) a povolte zarážku (21).
2. Povolte šestihrannou matici (24) klíčem (9).
3. Otáčejte zarážkovou tyčí (22) a seříd'te stupnici.
Zarážka se posune o 1,25 mm na jednu otáčku.

Poznámka:

Stupnici na tyči zarážky nastavte tak, aby byla před přístrojem.

4. Utáhněte klíčem matici.

Montáž vodící lišty (obr. 21–23)

1. Otočte pákou spony (25) směrem A. (obr. 21)
2. Do otvoru na straně podstavec (26) nasad'te vodící lištu (27). (obr. 21)
3. Otočte páčkou spony směrem B a utáhněte lištu. (obr. 21)

Poznámka: (obr. 22–23)

(pro použití dlabacího řetězu o šířce 40 mm)

Při pohledu z přední strany přístroje:

- a. Horní strana stupnice na liště vyznačuje vzdálenost mezi hranou obrobku a bokem dlabacího řetězu.
- b. Spodní strana stupnice na liště vyznačuje vzdálenost mezi hranou obrobku a středem dlabacího řetězu.

Poznámka:

Ryska (34) na vodící liště označuje maximální možnou polohu, ve které lze lištu utáhnout.

Ukazatel (obr. 24–26)

Ukazatel – štítek – A (28) a B (29) na podstavci (26) ukazují provozní polohu dlabacího řetězu.

Ukazatel – štítek A (obr. 24)

1. Odřízněte nepotřebný kus dřeva.
2. Vyrovnajte stupnici na štítku A a čáru A na obrobku. Například při použití 40 mm širokého dlabacího řetězu vyrovnajte rysku na stupnici označenou „40“ a čáru obrobku.

Ukazatel – štítek B (obr. 25)

1. Na kus nepotřebného dřeva nakreslete čáry označující tloušťku dlabacího řetězu (čáry B). (obr. 25)
2. Povolte šroub se šestihrannou nástrčnou hlavou (31), vyrovnajte vnitřní stranu štítku B a čáry na použitém kusu dřeva a utáhněte šroub. (obr. 25)
3. Uřízněte použitý kus dřeva.
4. Seříd'te štítek B o počet čar B, o který se liší od vyvrtaného otvoru (35). (obr. 26)

Poznámka:

Štítek B je seřízen od výrobce na řetěz o tloušťce 28 mm.

Provoz (obr. 27)

Výstraha:

U pracovního místa se nesmějí nacházet nepovolané osoby.

Upozornění:

V obrobku nesmí být hřebíky a jiné cizí předměty, které by mohly způsobit poškození řetězu.

1. Položte obrobek na rovnou plochu.
2. Vyrovnajte štítky A a B podle čar na obrobku a na obrobek postavte podstavec.
3. Stiskněte spínač a po dosažení maximálních otáček motoru povolte páčku zámku a pomalu zahajte řezání.
4. Po dokončení řezu pus'te spínač, a to až po oddálení přístroje od obrobku.

Údržba

Po použití zkontrolujte stav přístroje. Doporučujeme provést alespoň jednou ročně kompletní údržbu v autorizovaném servisu Ryobi.

Za chodu motoru není dovoleno provádět jakékoliv úpravy a seřizování.

Před výměnou dílů, mazáním nebo údržbou odpojte přístroj ze zdroje el. proudu.

Výstraha:

Veškeré opravy má provádět autorizovaný servis nebo jiná oprávněná servisní organizace.

Uložte tento návod k použití.

Spouštění elektrického přístroje způsobuje ve veřejných NN zdrojích el. proudu výchylky v rozsahu 220–250 V.

Za nepříznivých podmínek v síti mohou být ovlivněny připojené přístroje.

Pokud impedance v rozvodech je nanejvýš 0,424 Ohm, je výskyt poruch nepravděpodobný.

Není-li možno tuto impedanci zaručit, je třeba kontaktovat rozvodnou společnost.

Nejvyšší dovolenou impedanci většinou nelze překročit, pokud je zásuvka napájena z pojistkové skříně s nominální hodnotou 20A.

Prohlášení o shodě

Prohlašujeme na svou vlastní zodpovědnost, že tento výrobek odpovídá následujícím normám a dokumentům:

EN50144, EN55014

v souladu s nařízeními 98/37/EEC, 89/336/EEC a 73/23/EEC.

Hladina zvuku 93 dB(A).

Akustický tlak 103 dB(A).

Vážený střední aritmetický průměr zrychlení 2,73 m/s²