



# Pásová bruska

## bsm 2010



### Návod k obsluze

**Výrobce:**

Scheppach Maschinenfabrik GmbH & Co. KG  
D-89335 Ichenhausen/FRG

**Poznámka:**

V souladu se zákonem odpovědnosti za produkt určený k použití není výrobce tohoto stroje odpovědný za škody, ke kterým dojde na samotném stroji nebo ve spojení s tímto strojem v případě že:

- je se strojem nesprávně manipulováno,
- nejsou dodrženy pokyny pro použití tohoto stroje,
- jsou prováděny neoprávněným personálem,
- je provedena instalace nebo výměna neoriginálních náhradních dílů,
- je stroj nesprávně použit,
- dojde k selhání elektrického systému kvůli nedodržení elektrických specifikací a norem VDE 0100, DIN 57113 / VDE 0113.

## **Vážený zákazník:**

Přejeme Vám příjemné a úspěšné pracovní zkušenosti s Vaším novým strojem.

## **Doporučení:**

**⚠ Před uvedením stroje do provozu si pozorně přečtěte celý návod k obsluze.**

Tento návod k obsluze je určen pro usnadnění vašeho seznámení se strojem a využití jeho možností použití.

Návod k obsluze obsahuje důležité informace týkající se bezpečného, správného a ekonomického použití vašeho stroje, zabránění nebezpečí, úspory nákladů na opravu, snížení doby nečinnosti a zvýšení spolehlivosti a životnosti stroje.

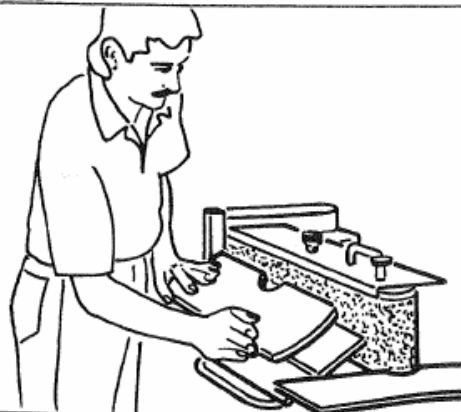
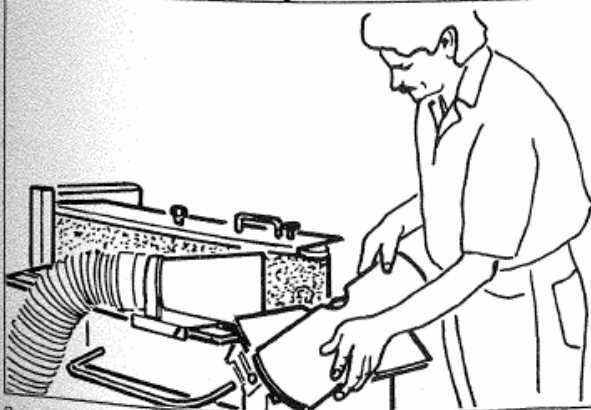
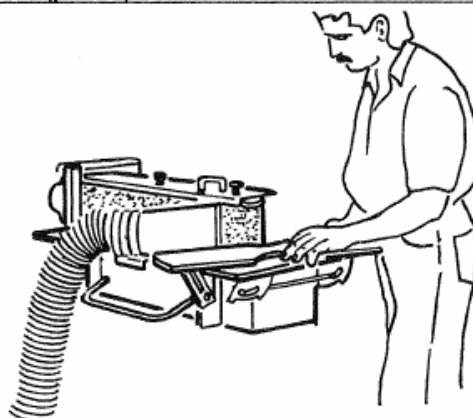
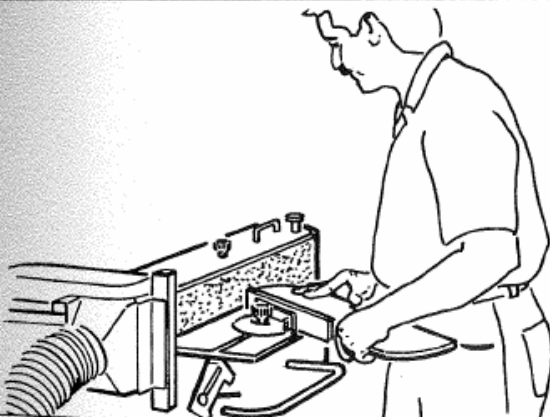
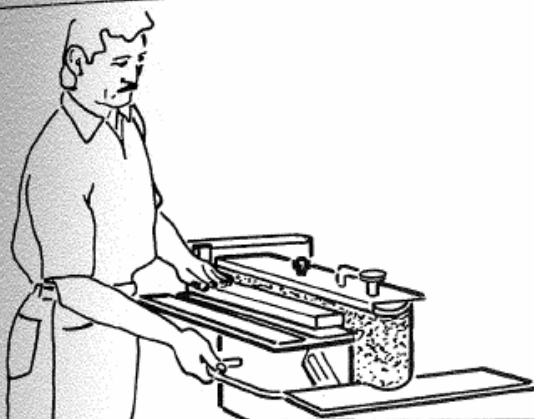
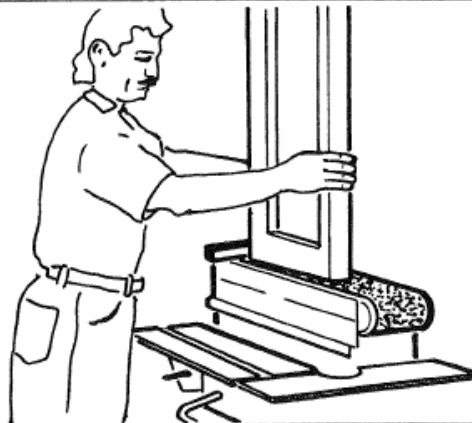
Je nutné, abyste vždy dodržovali nejen bezpečnostní předpisy uvedené v tomto návodu, ale i předpisy platné ve vaší zemi, které se vztahují k činnosti stroje.

Návod k obsluze vložte do průhledné umělohmotné složky pro ochranu před špínou a vlhkostí a uchovávejte ho v blízkosti stroje. Před použitím stroje je nutné, aby si veškerý personál určený pro obsluhu stroje pozorně přečetl celý návod a dodržoval všechny pokyny, které jsou v něm uvedeny. Stroj mohou obsluhovat pouze osoby, které byly vyškoleny v jeho použití a informovány o možných nebezpečích a rizicích. Obsluha stroje musí splňovat minimální požadovaný věk. Kromě bezpečnostních předpisů uvedených v tomto návodu a speciálních předpisů platných ve vaší zemi je rovněž nutné dodržovat obecně platná technická pravidla pro použití dřevoobráběcích strojů.

<b>Obsah:</b>	<b>Strana</b>
<b>Obecné informace</b>	4
<b>Bezpečnostní pokyny</b>	4
<b>Správné použití</b>	5
<b>Zbývající nebezpečí</b>	6
<b>Obsah dodávky</b>	7
<b>Speciální příslušenství</b>	7
<b>Technická data</b>	8
<b>Montáž</b>	10
<b>Elektrické připojení</b>	15
<b>Uvedení stroje do provozu</b>	18
<b>Údržba</b>	21
<b>Řešení problémů</b>	22
<b>Prohlášení o shodě CE</b>	23
<b>Seznam náhradních dílů</b>	
<b>Záruka</b>	



- Během broušení používejte ochranné vybavení, jako je například kryt očí, protiprachová maska a v případě potřeby rukavice.



## Obecné pokyny

- Když stroj vybalíte z jeho obalu, zkontrolujte, zda se žádná jeho část při přepravě nepoškodila. V případě jakýchkoliv vad ihned kontaktujte dodavatele.
- Na pozdější reklamace nebude brán ohled.
- Zkontrolujte, zda dodávka obsahuje všechny části stroje.
- Před používáním stroje si pozorně přečtěte návod k obsluze pro seznámení se strojem.
- Při použití příslušenství nebo výměně opotřebovaných dílů za nové používejte pouze originální díly společnosti scheppach. Náhradní díly jsou k dispozici u vašeho specializovaného prodejce.
- Při objednávání náhradních dílů specifikujte číslo dílu, typ stroje a rok jeho výroby.

## Bezpečnostní pokyny

Místa v tomto návodu, která se týkají bezpečnosti, jsou označena symbolem .

- Zajistěte, prosím, aby se všichni, kdo pracují se strojem, seznámili s bezpečnostními informacemi a pokyny.
- Dodržujte všechny bezpečnostní pokyny a upozornění, které jsou připevněné ke stroji.
- Zajistěte, aby byly všechny bezpečnostní pokyny a upozornění, které jsou připevněné ke stroji, plně čitelné.
- Stroj byl navržen výhradně pro broušení dřeva.
- Stroj není vhodný pro broušení za mokra.
- V broušených dílcích se nesmí nacházet žádné cizí předměty, jako jsou hřebíky nebo šrouby.
- Dodržujte specifikace týkající se maximálních a minimálních rozměrů broušených dílců. Při broušení řádně držte všechny dílce.
- Zkontrolujte všechny napájecí kabely. Nepoužívejte vadné kabely.
- Ujistěte se, že stroj stabilně stojí na pevném podkladu.
- Upozornění při práci: Prsty, hlava a oči jsou vystaveny nebezpečí poranění.
- Během broušení používejte ochranné vybavení, jako je například kryt očí, protiprachová maska a v případě potřeby rukavice.



- Poškozené brusné pásy ihned vyměňte.
- Krátké dílec je možné brousit pouze při použití dorazů.
- Nedovolte dětem přibližovat se ke stroji, když je stroj připojen do zdroje elektrické energie.
- Personál pracující se strojem musí být starší osmnácti let. Učni musí být starší šestnácti let a mohou pracovat se strojem pouze pod dohledem dospělé osoby.
- Personál pracující se strojem nesmí být od práce rozptylován.
- Pracovní plocha stroje musí být čistá od odštěpků a dřevěného odpadu.
- Používejte pouze přiléhavý oděv. Sundejte si prsteny, náramky a ostatní šperky.
- Z důvodů bezpečnosti používejte na dlouhé vlasy čepici nebo síťku.
- Zkontrolujte směr rotace motoru, prohlédněte si kapitulu „Elektrické připojení“.
- Bezpečnostní mechanismy, kterými je stroj vybaven, nesmí být odstraněny nebo vyřazeny z provozu.
- Při práci se strojem musí být připevněna všechna bezpečnostní zařízení a kryty.

- Čištění, výměna náhradních dílů, kalibrace a nastavování stroje musí být prováděny pouze tehdy, je-li motor stroje vypnutý. Vytáhněte napájecí kabel ze zásuvky a počkejte, než se brusný pás kompletně zastaví.
- Při opravování jakýchkoliv poruch vypněte stroj a vytáhněte napájecí kabel ze zásuvky.
- Po dokončení oprav nebo údržby musí být všechna ochranná a bezpečnostní zařízení umístěna zpět na své místo.
- Před uvedením stroje do provozu musí být stroj připojen do odsávacího zařízení. Odsávací zařízení se musí automaticky spustit při spuštění pásové brusky.
- Zařízení pro automatické spuštění od společnosti scepach je k dostání jako speciální příslušenství.  
Typ ALV 2,           objednávkové číslo 7910 4010           230V / 50 Hz.  
Typ ALV 10,         objednávkové číslo 7910 4020           400V / 50 Hz.
- Odsávací zařízení se automaticky aktivuje 2–3 sekundy poté, co je provedeno spuštění stroje. Tato prodleva slouží pro zabránění přetížení pojistky obvodu.
- Po vypnutí stroje zůstává odsávací zařízení ještě 3-4 sekundy aktivováno a poté se automaticky vypne. Díky této prodlevě odsávací zařízení odstraní zbylý prach, jak je to požadováno předpisy pro práci s nebezpečnými materiály. Tato skutečnost má za následek úspornější spotřebu elektrické energie a snížení hladiny hluku. Odsávací zařízení pracuje pouze při práci stroje.
- Pro odstraňování pilin a odštěpků použijte odsávací zařízení ha 3200 nebo ha 2600. Rychlost proudění vzduchu musí být 20 m/s. Podtlak musí být 1200 Pa.
- Pro komerční obrábění použijte odsávací zařízení rg 4000 od společnosti scepach.
- Nevypínejte ani neodpojujte odsávací zařízení nebo odsavače prachu, když stroj pracuje.
- Připojení a opravy elektrického vybavení stroje smí provádět pouze kvalifikovaný elektrotechnik.
- Před opuštěním pracoviště vypněte motor a odpojte napájecí kabel z elektrické zásuvky.

## Správné použití

- **Stroj vyhovují všem platným strojním směrnici EC.**
- **Stroj není vhodný pro broušení za mokra.**
- Váš stroj od společnosti scepach byl navržen výhradně pro broušení dřeva.
- Stroj byl vyroben použitím moderní technologie v souladu s platnými bezpečnostními normami. I přes to může jeho použití představovat nebezpečí poranění obsluhy a ostatního personálu nebo poškození stroje a jiného majetku.
- Stroj musí být používán pouze v technicky dokonalých podmínkách v souladu s použitím, pro které byl určen, podle pokynů uvedených v návodu k obsluze, a pouze personálem, který si uvědomuje důležitost bezpečnosti, a je plně seznámen s riziky, které práce se strojem zahrnuje. Veškeré provozní poruchy, obzvláště ty, které mají vliv na bezpečnost stroje, je nutné bezprostředně opravit.
- Jakékoliv jiné použití překračuje oprávnění. Výrobce není odpovědný za jakékoliv škody, ke kterým došlo kvůli neoprávněnému použití stroje. Za všechna rizika přebírá odpovědnost obsluha.
- V broušených dílcích se nesmí nacházet žádné cizí předměty, jako jsou hřebíky nebo šrouby.
- Dodržujte specifikace týkající se maximálních a minimálních rozměrů broušených dílců. Při broušení řádně držte všechny dílce.

## **Rozměry dílce**

Horizontální brusný stůl s koncovým dorazem:  
Maximální délka 800 mm – maximální šířka 135 mm

Brusný stůl (otočný 90°) s nastavitelnou výškou, možností otočení a koncovým dorazem:  
Maximální délka 800 mm – maximální šířka 135 mm

Broušení dutin na válci s protisměrným dorazem  
Maximální poloměr 38 mm

- Je nutné dodržovat pokyny pro bezpečnost, práci a údržbu uvedené výrobcem a respektovat technické údaje týkající se kalibrace a rozměrů.
- Je rovněž nutné dodržovat předpisy týkající se prevence nehod a další obecně uznávaná bezpečnostně-technická pravidla.
- Stroj smí být používán, udržován a obsluhován pouze personálem, který je seznámený se strojem a vyškolený v jeho používání a postupech práce. Svévolné úpravy stroje zbavují výrobce veškeré odpovědnosti za jakékoliv vzniklé škody.
- Stroj může být používán pouze s originálním příslušenstvím a nástroji dodanými výrobcem.

## **Zbývající nebezpečí**

- Stroj byl vyroben použitím moderní technologie v souladu s platnými bezpečnostními normami. I přes to mohou však stále existovat některá zbývající nebezpečí.
- Nebezpečí poranění prstů a rukou rotačními brusnými pásy kvůli nesprávnému vedení dílce.
- Poranění způsobená vymrštěním dílce kvůli jeho nesprávnému upnutí nebo vedení, jako je například práce bez koncového dorazu.
- Piliny a odštěpky dřeva mohou být nebezpečné. Používejte osobní ochranné vybavení, jako jsou bezpečnostní brýle a protiprachová maska. Používejte odsávací systém.
- Poškozené brusné pásy mohou způsobit poranění. Pravidelně kontrolujte celistvost brusných pásů.
- Použití špatných nebo poškozených napájecích kabelů může způsobit poranění kvůli kontaktu s elektřinou.
- Dokonce i po dodržení všech bezpečnostních opatření mohou vyvstat zbývající nebezpečí, která nejsou dosud zřejmá.
- Zbývající nebezpečí je možné minimalizovat dodržováním pokynů uvedených v kapitolách „Bezpečnostní pokyny“ a „Správné použití stroje“ a vůbec v celém návodu k obsluze.

## Obsah dodávky

Pásová bruska bsm 2010  
Podélný stůl – vertikálně stavitelný  
Příčný stůl  
Koncový doraz pro broušení  
Brusný pás, zrnitost 80/120/220  
Odsávací hrdlo  
Montážní příslušenství  
Návod k obsluze

## Speciální příslušenství

**Podstavec stolu** číslo dílu **7600 7000**

### Sada papírových brusných pásů

3 kusy, zrnitost 80 číslo dílu **8101 7000**  
3 kusy, zrnitost 120 číslo dílu **8101 7100**  
3 kusy, zrnitost 220 číslo dílu **8101 7200**

### Sada plátěných brusných pásů

3 kusy, zrnitost 80 číslo dílu **8101 7300**  
3 kusy, zrnitost 120 číslo dílu **8101 7400**  
3 kusy, zrnitost 220 číslo dílu **8101 7500**

**Úhlový doraz** číslo dílu **8101 6500**

## Parametry hlučnosti

Emisní hodnoty hlučnosti na pracovišti určené v souladu s normou EN 23746 (hladina akustického výkonu) a EN 31202 (hladina akustického tlaku) při použití korekčního faktoru  $k_3$  vypočítaného v souladu s přílohou A.2 normy EN 31204 na základě provozních podmínek uvedených ve směrnici ISO 7904, příloha A, jsou následující:

### Hladina akustického výkonu v dB

$L_{WA}$  běhu naprázdno = 83,8 dB (A)

$L_{WA}$  při broušení = 91,1 dB (A)

### Hladina akustického tlaku v dB

$L_{pAeq}$  běhu naprázdno = 72,8 dB (A)

$L_{pAeq}$  při broušení = 86,9 dB(A)

Na výše uvedené emisní hodnoty je aplikována povolená odchylka měření  $K = 4$  dB.

## Parametry emise prachu

Parametry emise prachu naměřené v souladu s předpisy pro kontrolu emisí prachu (parametr koncentrace) dřevoobráběcích strojů vydanými Německým výborem expertů na obrábění dřeva jsou nižší než  $2 \text{ mg/m}^3$ . To znamená, že emise prachu mohou být neustále udržovány v takovém rozsahu, který je povolen v platných německých zákonech, připojením stroje do zařízení pro odsávání prachu s rychlostí vzduchu nejméně 20 m/s.

<b>Motor</b>		<b>jednofázový 230V</b>	<b>třífázový 400V</b>
Příkon	P1	kW 2,7	kW 3,6
Výkon	P2	kW 2,0	kW 2,9
Rychlost motoru		2780 otm	2780 otm

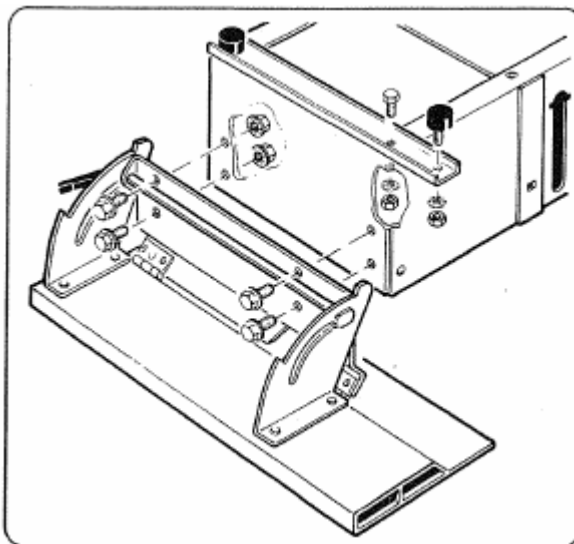
## POZNÁMKA

Před uvedením stroje do provozu musí být stroj připojen do odsávacího zařízení pomocí ohebného, nehořlavého odsávacího potrubí. Odsávání by se mělo automaticky spustit při spuštění pásové brusky. Rychlost proudění vzduchu sací tryskou musí být 20 m/s

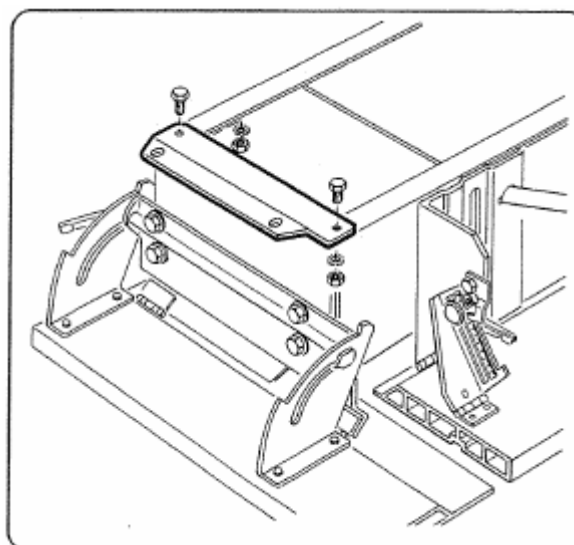
## Technická data

Celková délka		mm	1265
Celková šířka		mm	540
Celková výška		mm	420
Podélný stůl	Délka	mm	770
	Šířka	mm	198
	Vertikální nastavení	mm	100
	Rozsah úhlu		45°
Příčný stůl	Délka	mm	480
	Šířka	mm	198
	Rozsah úhlu		45°
Brusný pás (papírový)	Délka	mm	2000
	Šířka	mm	150
	Zrnitost		80/120/220
Nosná plocha stolu		max. mm	800 x 150
Rychlost pásu		m/sec	11
Průměr sací trysky		mm	100
Objemový průtok sání při rychlosti 20 m/s	Ø 100		560 m <sup>3</sup> /h
Podtlak na sací trysce	Ø 100		1360 Pa
Hmotnost		kg	68

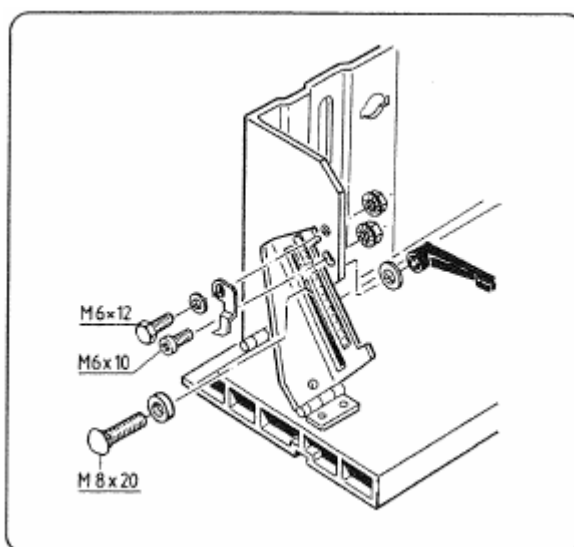
Obrázek „A“



Obrázek „B“



Obrázek „C“



## Montáž

Váš stroj od společnosti scheppach není při dování z důvodů přepravy kompletně smontován.

### Montážní nářadí

2 klíče s otevřenou hlavou	10 mm
2 klíče s otevřenou hlavou	13 mm
1 šroubovák Philips (není součástí dodávky)	
1 Allenův klíč (je součástí dodávky)	5 mm

### Podpěrný rám, gumový doraz, příčný stůl

#### Obrázek „A“

- Připevněte 2 podpěrné rámy, každý spolu se dvěma gumovými dorazy, ke spodní straně krytu.

6 šestihranné šrouby	<b>M6 x 16</b>
6 vějířových pojistných podložek	<b>A 6,4</b>
6 šestihranných matic	<b>M6</b>
- Ručně přišroubujte příčný stůl.

4 šestihranné šrouby	<b>M8 x 16</b>
4 šestihranné matice	<b>M8</b>

### Upevňovací destičky (volitelné vybavení)

#### Obrázek „B“

Při připevňování ke stolu je možné použít namísto podpěrných noh s gumovými dorazy 2 upevňovací destičky.

4 šestihranné šrouby s hlavou	<b>M6 x 16</b>
4 vějířové pojistné podložky	<b>A 6,4</b>
4 šestihranné matice	<b>M6</b>

### Ručička, šroub dorazu

#### Obrázek „C“

Nejprve připevněte na obě strany:

1 kotevní šroub na obě strany	<b>M8 x 20</b>
1 silnou distanční podložku na obě strany	
1 podložku na obě strany	
1 šroub tommy na obě strany	

Ostatní komponenty připevněte pouze na levou stranu.

### Doraz

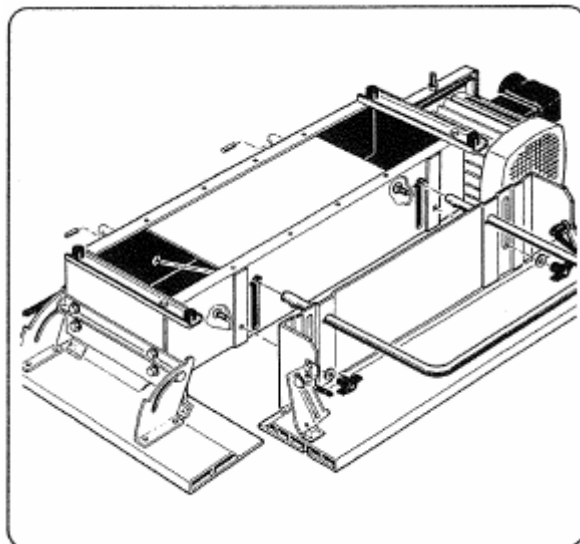
1 šroub s válcovou hlavou	<b>M6 x 10</b>
1 šestihranná matice	<b>M6 – Verbus Ripp</b>

### Ručička

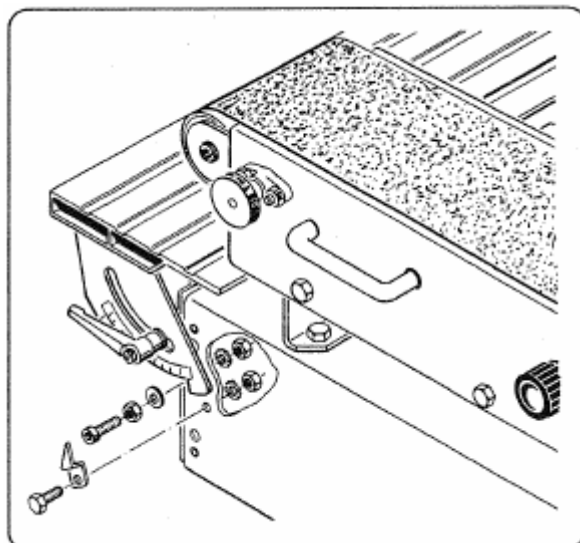
1 šestihranný šroub	<b>M6 x 12</b>
1 podložka	<b>Ø 6</b>
1 šestihranná matice	<b>M6 – Verbus Ripp</b>

Nastavení úhlu 90°/45° je možné provést až poté, co je ke stroji připevněn podélný stůl. Ujistěte se, že je ručička a šroub dorazu nastaven přesně.

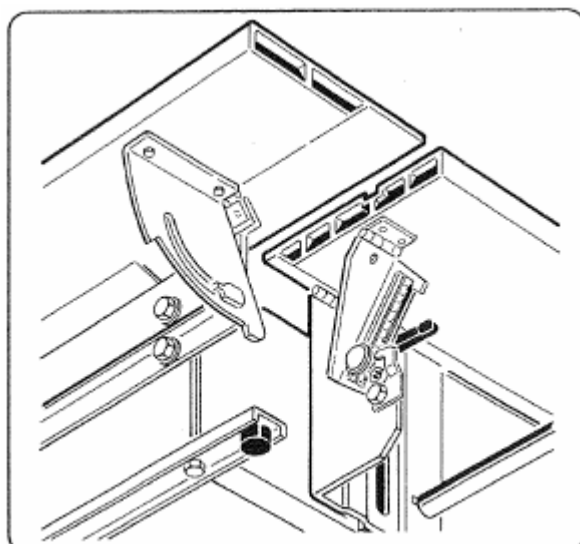
Obrázek „C1“



Obrázek „D“



Obrázek „E“



### **Podélný stůl, nastavovací vzpěra**

#### **Obrázek „C1“**

Vložte nastavovací vzpěru přes podélný stůl – nastavovací desku ve krytu – a připevněte ji k zadní stěně krytu pomocí spojovacího kolíku s drážkou uprostřed 4 x 20.

Připevněte podélný stůl ke krytu.

2 kotevní šrouby	<b>M8 x 20</b>
2 podložky	<b>Ø 8,5</b>
2 křídlové matice	<b>M8</b>

Vyrovnejte příčný a podélný stůl tak, aby byly souběžné, za pomoci rovné hrany. Dotáhněte šrouby na příčném stole.

### **Nastavení ručičky 45°/ 90° na příčném stole**

#### **Obrázek „D“**

- Vnitřní šestihranný šroub **M6 x 20**, který je přišroubovaný k podstavci, slouží jako doraz pro nastavení úhlu 45°/ 90°.

1 podložka	<b>6,4</b>
1 pojistná podložka	<b>A 6,4</b>
2 šestihranné matice	<b>M6</b>

Zkontrolujte pozici 90° a dotáhněte šroub a šestihranné matice.

- Umístěte ručičku přímo na ukazatel 90° a pevně ji přišroubujte.

1 šestihranná šroub	<b>M6 x 16</b>
1 pojistná podložka	<b>A 6,4</b>
1 šestihranná matice	<b>M6</b>

### **Nastavení 45°/ 90° podélného stolu**

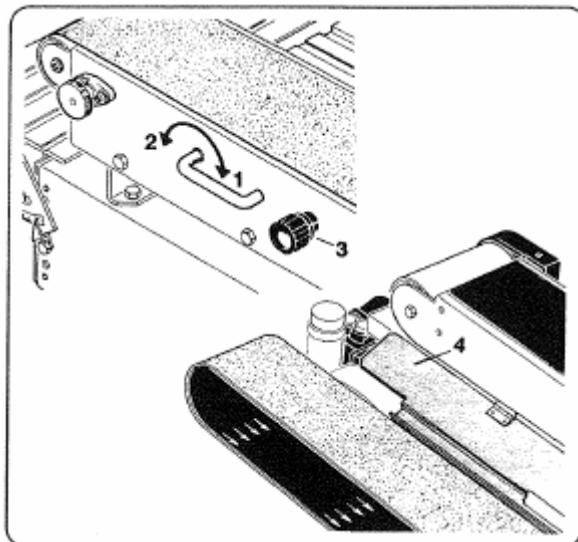
#### **Obrázek „E“**

**Umístěte podélný stůl s nastavitelnou výškou do nejnižší polohy, poté proveďte diagonální nastavení 45°.**

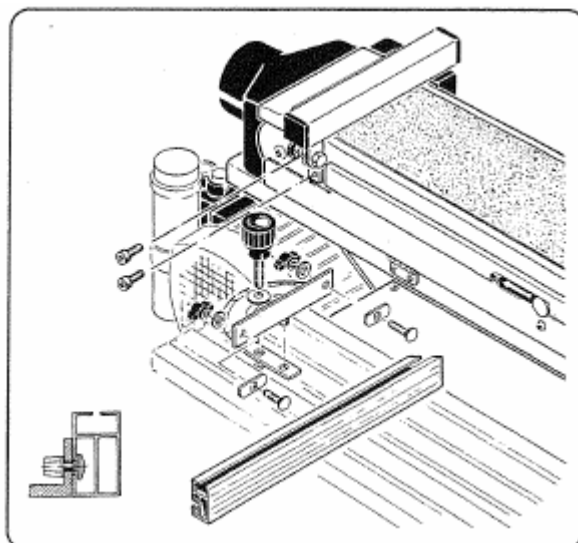
Před prováděním broušení je nutné zkontrolovat úhel 45°/ 90°.

V případě potřeby úhel nastavte.

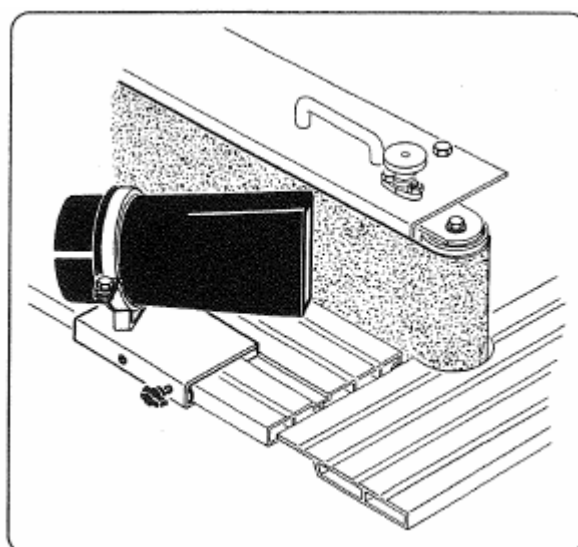
Obrázek „F“



Obrázek „G“



Obrázek „H“



## **Přípevnění brusného pásu**

### **Obrázek „F“**

Uchovávejte brusné pásy v jejich originálních obalech až do jejich použití.

Jakmile jsou brusné pásy vyjmuty ze svých originálních obalu, zavěste je na kůl o průměru nejméně 50 mm.

Brusné pásy nesmí viset na hřebících, protože by mohlo dojít k jejich poškození, např. zkroucení nebo malým trhlinám.

Používejte pouze originální brusné pásy od společnosti scheppach, které jsou přesně shodné s brusnými pásy dodanými se strojem.

### **Napnutí nebo povolení brusného pásu se provádí pomocí upínací páky**

- Pro přípevnění brusného pásu musí být napínací páka v poloze šipky „1“.
- Povolte knoflík „3“ tak, aby došlo k uvolnění upínací tyče.
- Otevřete ochranný kryt „4“ a umístěte brusný pás na válce.  
**Umístěte brusný pás podle šipek směru posuvu, které se nacházejí na vnitřní straně brusného pásu.**  
Pro napnutí brusného pásu otočte napínací páku do polohy šipky „2“. Zvedněte ochranný kryt a dotáhněte knoflík „3“.
- Přišroubujte hrdlo pro odsávání.

## **Doraz pro broušení**

### **Obrázek „G“**

Pro přípevnění dorazu pro broušení se na stroji nachází dva šrouby. Při provádění montáže dorazu řádně dotáhněte šrouby.

### **Úhlový doraz (volitelné příslušenství)**

#### **Obrázek „G“**

- Přišroubujte dorazový profil a otočnou část k sobě.  
2 vratové šrouby **M6 x 20**  
2 distanční podložky  
2 podložky **Ø 6**  
2 křídlové matice **M6**
- Umístěte posuvné pásy na kolíky ve spodní části otočné části a vložte je do vodítka podélného stolu.  
Přišroubujte podélný stůl pomocí knoflíku **M8 x 35** a podložky.

## **Odsávací zařízení**

### **Obrázek „H“**

- Namontujte čisticí trysku pomocí sponky.  
2 šestihranné šrouby **M6 x 16**  
2 pojistné podložky **A 6,4**  
2 šestihranné matice **M6**
- Přípevněte odsávací zařízení k podélnému stolu.  
1 křídlový šroub **M6 x 15**

## Elektrické připojení

⚠ Elektromotor nainstalovaný na stroji je při dodání ihned připraven k provozu.

**Elektrické připojení stroje stejně jako použité prodlužovací kabely musí rovněž vyhovovat platným nařízením.**

⚠ **Připojení a opravy elektrického vybavení smí provádět pouze kvalifikovaný elektrotechnik.**

### Důležitá informace

Elektromotor je navržen pro práci v režimu S6 40%.

V případě, že dojde k přetížení motoru, se motor automaticky vypne. Motor je možné znovu zapnout po uplynutí určitého časového intervalu potřebného pro ochlazení motoru. Tento interval se může měnit.

### ⚠ Vadné napájecí kabely

U napájecích kabelů často dochází k poškození izolace.

**Možné příčiny poškození jsou:**

- Skřípnutí napájecího kabelu v bodech, kde je veden skrz mezery mezi okny nebo dveřmi.
- Zauzlování napájecího kabelu kvůli jeho nesprávnému připojení nebo vedení.
- Naříznutí napájecího kabelu kvůli jeho přejetí.
- Poškození izolace napájecího kabelu kvůli jeho vytržení ze zásuvky ve zdi.
- Vznik trhlin kvůli stáří izolace.

**Takto poškozené napájecí kabely nelze používat, protože poškození izolace činí tyto kabely velmi nebezpečnými.**

Pravidelně kontrolujte, zda nejsou kabely pro připojení elektrické energie poškozeny.

Při provádění kontroly se ujistěte, že je kabel vypojen z přívodu elektrické energie.

Kabely pro připojení elektrické energie musí vyhovovat příslušným normám VDE a DIN.

Používejte pouze takové napájecí kabely, jejichž označení je H 07 RN.

Na všech napájecích kabelech musí být ze zákona vyražen jejich typ.

### Jednofázový motor

- Napájecí napětí musí mít hodnotu 230 voltů / 50 Hz.
- Prodlužovací kabely o délce do 25 metrů musí mít průřez 1,5 mm<sup>2</sup>. Kabely o délce větší než 25 metrů musí mít průřez nejméně 2,5 mm<sup>2</sup>.
- Síťové připojení musí být chráněno pomalou pojistkou 16A.
- Používejte pouze pojistky se specifikovaný jmenovitým proudem. Pokud dojde k problémům v elektrické systému, ihned vypněte stroj.

### Tří-fázový motor

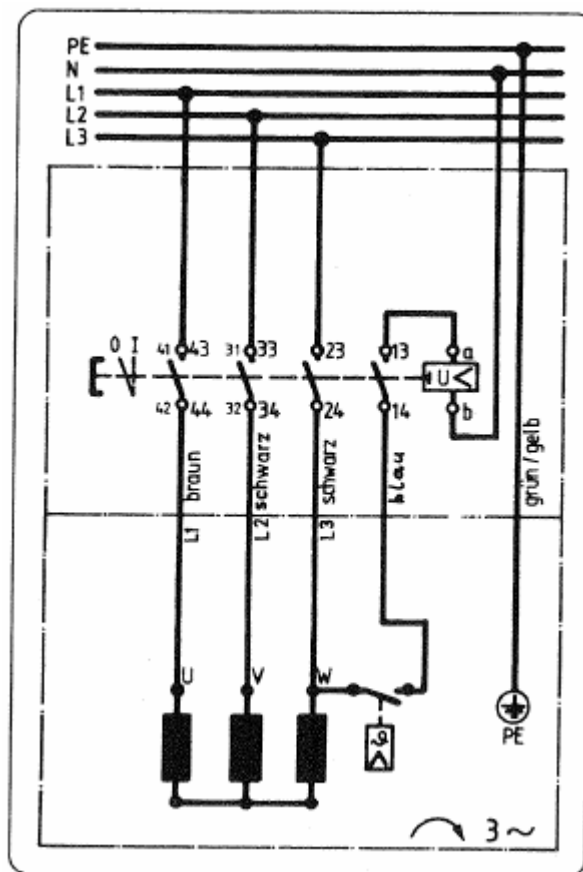
- Napájecí napětí musí mít hodnotu 400 voltů / 50 Hz.
- Napájecí a prodlužovací kabely musí mít pěti-členné vedení = 3P + N + PE.
- Prodlužovací kabely musí mít průřez 1,5 mm<sup>2</sup>.
- Síťové připojení musí být chráněno pojistkou 16A.
- Používejte pouze pojistky se specifikovaný jmenovitým proudem. Pokud dojde k problémům v elektrické systému, ihned vypněte stroj.

- Poté, co je stroj připojen do přívodu elektrické energie nebo je provedena změna jeho umístění, je nutné zkontrolovat směr otáčení motoru, pokud je směr otáčení opačný, je nutné změnit polaritu (zásuvka ve zdi).

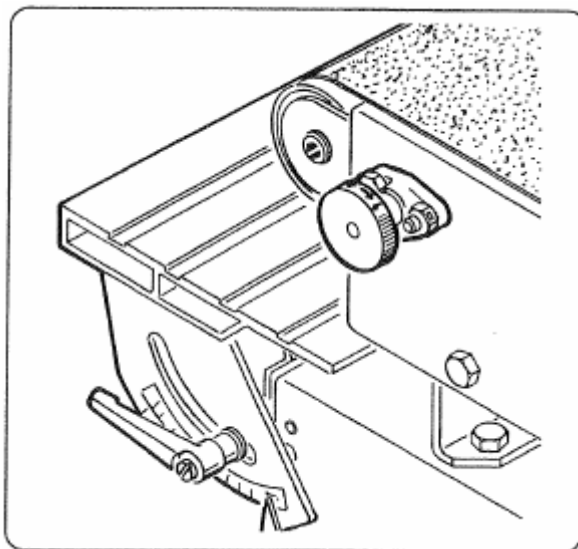
**V případě jakýchkoliv dotazů je nutné specifikovat následující informace:**

- Výrobce motoru
- Typ proudu, který motor používá
- Údaje zaznamenané na výkonostním štítku stroje
- Údaje zaznamenané na štítku vypínače

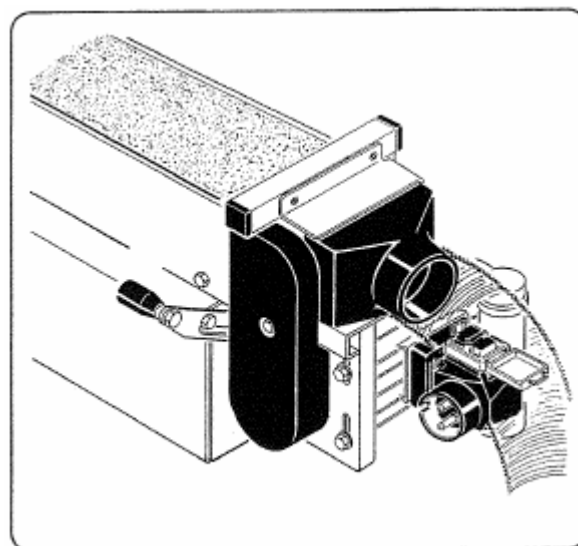
**Pokud má být motor vrácen výrobci, je nutné zaslat kompletní řídicí jednotku včetně vypínače.**



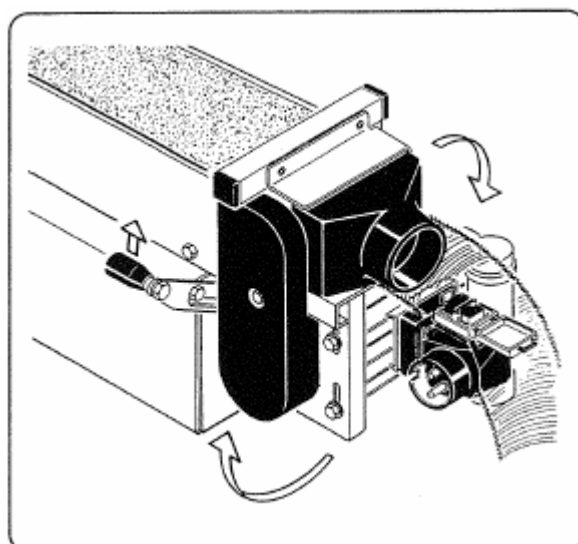
Obrázek „J“



Obrázek „K“



Obrázek „L“



## Uvedení stroje do provozu

Váš stroj bsm 2010 od společnosti scheppach je připraven k provozu poté, co je připojen do elektrické sítě.

Před použitím stroje zkontrolujte směr rotace brusného pásu. Na stroji se nachází štítek se šipkou. Směr rotace motoru je možné obrátit poté, co je provedeno připojení do alternativního zdroje elektrické energie. To může být nutné pro obrácení polarity elektrické zástrčky.

### UPOZORNĚNÍ!

**Měnit polaritu zástrčky je povoleno pouze kvalifikovaným elektrotechnikům.**

Před každým použitím zkontrolujte, zda brusný pás nevykazuje nějaké vady. Tato činnost je obzvláště důležitá, pokud brusné pásy již byly používány nebo byly namontovány na stroji po delší dobu.

### Obrázek „J“

Zkontrolujte, zda je brusný pás při zapnutí stroje vyrovnaný. Pokud je to nutné, nastavte pás pomocí seřizovacího knoflíku. Prohlédněte si šipkový ukazatel na seřizovacím knoflíku.

 **Vadné brusné pásy je nutné ihned vyměnit (prohlédněte si kapitolu „Údržba“).**

### Poznámka

 **Dodržujte bezpečnostní pokyny.**

Provádějte broušení pouze tehdy, když je brusný pás napnutý a bruska dosáhla maximálních otáček při běhu naprázdno.

Nevypínejte stroj, když je brusný pás v kontaktu s povrchem dřevěného dílce.

### Plošné broušení

#### Obrázek „K“

- Plošné broušení je možné provádět při vodorovném pohybu brusného pásu.
- Umístěte dílec o velikosti až do 78 cm k dorazu pro broušení.
- Pro broušení dílců větších než 78 cm sklopte doraz směrem dolů.


**Při provádění změny z plošného broušení na úhlové broušení a obráceně musí být podélný stůl s nastavitelnou výškou umístěn v nejspodnější poloze.**

### Úhlové broušení

#### Obrázek „L, L1, L2, M, N“

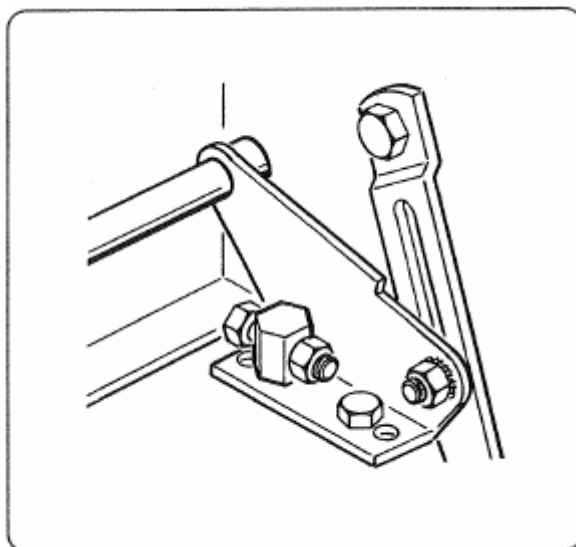
**Pro úhlové broušení umístěte brusný pás do vertikální polohy. Otočte stůl pro broušení ze zadní strany stroje.**

- Vypněte stroj a odpojte ho z elektrické sítě.
- Pro uvolnění zvedněte pojistnou páku.
- Držte konzolu motoru pomocí levé ruky a pravou rukou otáčejte dorazem pro broušení.

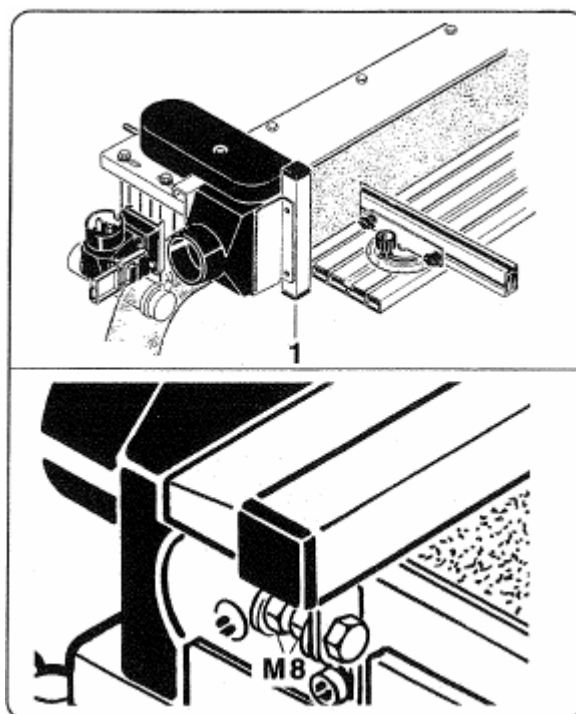
 **Nikdy nepokládejte pravou ruku na brusný stůl, při otáčení by mohlo dojít k zachycení vašich prstů mezi stůl pro broušení a podélný stůl, čímž by mohlo dojít k vašemu poranění.**

- Umístěte pojistnou páku směrem dolů pro její zablokování.

**Obrázek „L1“**



**Obrázek „L2“**



**Obrázek „L1“**

Pojistné páky byly nastaveny pro činnost bez vůle.

Pokud je to nutné, je možné provést jejich nastavení použitím seřizovacího šroubu.

### **Úhlový doraz (volitelné vybavení)**

**Obrázek „L2“**

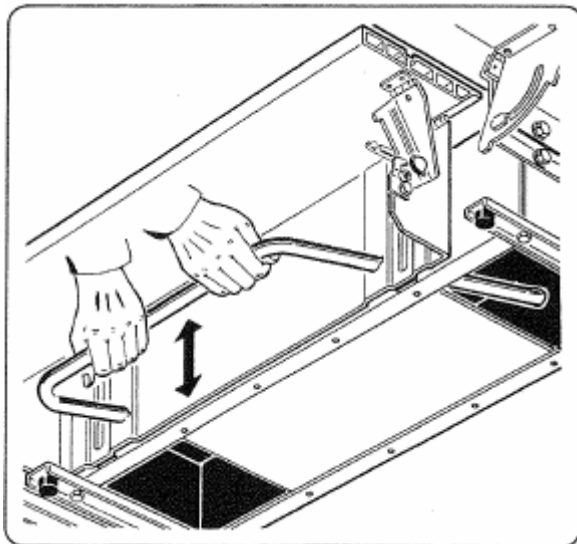
Pro úhlové broušení umístěte na výškově nastavitelný stůl úhlový doraz a přišroubujte ho pomocí knoflíku a podložky (prohlédněte si obrázek „G“). Rozsah otočení je 120°.

Pro broušení umístěte doraz co nejbližší k brusnému pásu.

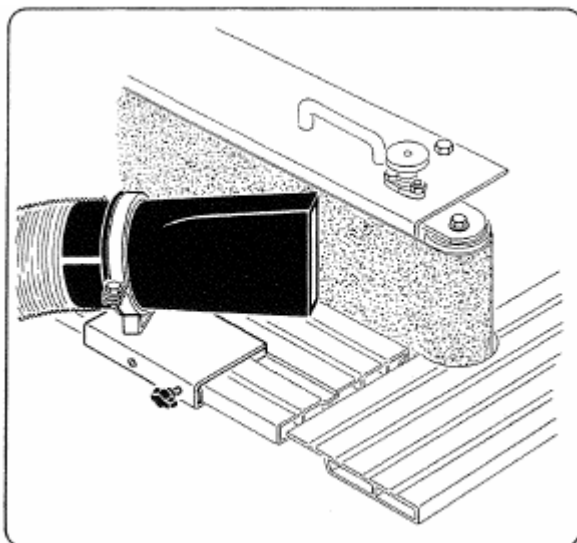
### **Dorazová trubka**

Během úhlového broušení nesmí dorazová trubka (1) přesahovat. V případě potřeby dotáhněte dva šestihřanné šrouby M8 na spojce.

Obrázek „M“



Obrázek „N“



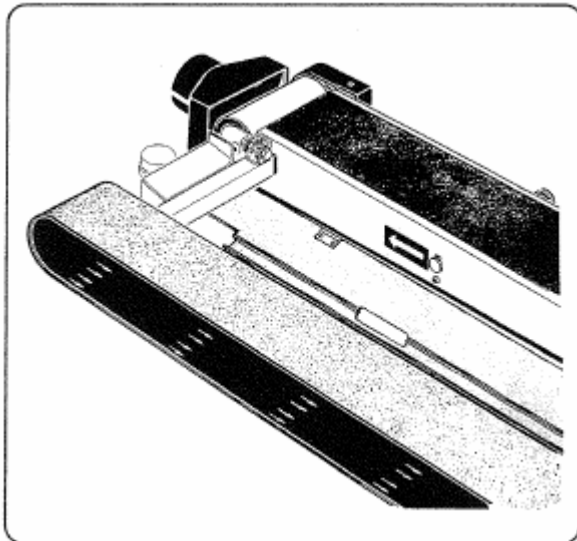
Obrázek „M“

- Pomocí vertikálně nastavitelného podélného stolu je možné umístit brusný pás do optimální pozice pro broušení přesných úhlů.  
Dotáhněte křídlové šrouby!

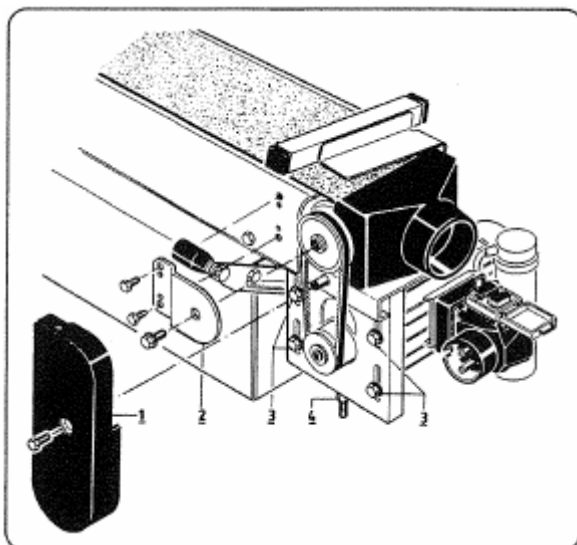
Obrázek „N“

- Připojte odsávací zařízení ha 2600 nebo ha 3200 od společnosti scheppach do odsávacího hrdla. Rychlost proudění vzduchu musí být 20 m/s.
- Odsávání prachu není možné tehdy, když se podélný stůl nachází v poloze 45°.
- Úhlový doraz na podélném stole je možné otočit do polohy maximálně 120°.

Obrázek „O“



Obrázek „P“



## Údržba

**⚠ Před prováděním jakékoliv činnosti údržby nebo čištění vypněte motor a odpojte zástrčku z elektrické zásuvky.**

**⚠ po dokončení oprav a údržby je nutné ihned namontovat zpět všechny kryty a bezpečnostní zařízení.**

### Výměna brusného pásu

Obrázek „O“

- Odklopte doraz pro broušení.
- Otevřete ochranný kryt.
- Povolte křídlovou matici na odsávacím hrdle a posuňte odsávací hrdlo směrem dozadu.
- Uvolněte starý brusný pás a odstraňte ho.

- Při vkládání nového brusného pásu dodržujte šipky směru rotace, které se nachází na jeho vnitřní straně.
- Napněte brusný pás.
- Umístěte odsávací hrdlo zpět k brusnému pásu a dotáhněte křídlovou maticí.
- Přesně nastavte pohyb pásu při provozu stroje.

## Výměna hnacího řemenu

### Obrázek „P“

- Odstraňte kryt hnacího řemenu „1“.
- Odšroubujte kryt ložiska „2“.
- Povolte 4 šrouby pro připevnění motoru „3“.
- **Povolte upínací matici: nyní došlo k uvolnění řemenu „4“.**
- Vyměňte řemen.
- **Dotáhněte upínací matici: nyní došlo k napnutí řemenu „4“.**
- Dotáhněte 4 šrouby pro připevnění motoru.
- Přišroubujte zpět kryt ložiska a ochranný kryt řemenu.

## Další pokyny údržby

- Vždy udržujte povrch stolu čistý od pryskyřice. Nepoužívejte agresivní čisticí prostředky.
- Odstraňujte jakékoliv větší množství pilin z pracovní plochy stroje.
- Smotejte brusné pásy pro jejich uskladnění.  
**Nepřekrucujte brusné pásy!**
- Brusné pásy nesmí viset na hřebících, protože by mohlo dojít k jejich poškození, např. zkroucení nebo malým trhlinám.
- Po dokončení práce nebo před delší nečinností stroje uvolněte brusný pás.

## Řešení problémů

Porucha	Možné příčiny	Řešení
Motor nelze spustit.	a) Stroj není napájen elektrickou energií. b) Došlo k poruše vypínače nebo kondenzátoru. c) Došlo k poruše prodlužovacího kabelu.	a) Zkontrolujte pojistku. b) Nechte stroj zkontrolovat elektrotechnikem. c) Odpojte kabel, zkontrolujte ho a v případě potřeby vyměňte.
Brusný pás sklouzává.	a) Brusný pás je vlivem dlouhého použití roztažený. b) Napínací páka není správně nastavena. c) Na brusný pás je vyvíjen příliš velký tlak.	a) Nainstalujte nový brusný pás. b) Správně nastavte napínací páku. c) Při broušení dílec posunujte.
Rotace brusného pásu není jednotná.	a) Poškozený brusný pás. b) Brusný pás je vlivem dlouhého použití roztažený.	a) Proveďte kontrolu a výměnu. b) Vyměňte brusný pás, proveďte jeho nastavení.
Nesprávný směr rotace brusného pásu.	Nesprávný směr rotace motoru.	Nechte změnit polaritu zásuvky elektrotechnikem. <b>Upozornění!</b> Odstraňte pojistku.

## Prohlášení o shodě CE

Společnost **Scheppach Maschinenfabrik GmbH & Co. KG**,  
**Günzburger Strasse 69, D-89335 Ichenhausen** tímto prohlašuje, že stroj, který je popsán  
níže, v důsledku svého návrhu a konstrukce a ve verzi, která byla společností dodána, splňuje  
příslušná ustanovení následujících norem EG.

V případě provedení jakékoliv úpravy stroje pozbývá toto prohlášení platnosti.

Popis stroje:

**Pásová bruska**

Typ stroje:

**bsm 2010**

Platné směrnice EC:

**Strojní směrnice 89/392/EWG příloha 1, verze 91/368, 93/44 a 93/68 EC naposledy  
upravena směrnicí 93/68/EWG, Směrnice o nízkém napětí 72/23/EWG naposledy  
upravena Směrnicí 93/68/EWG, Směrnice EC EMV 89/336/EWG naposledy upravena  
Směrnicí 93/68/EWG.**

Použité harmonizační evropské normy:

**EN292-1, EN292-2, EN294, EN 55014, EN 50082-1, EN 60555-2, EN 60204-1,  
EN 60555-3**

Místo, datum:

**Ichenhausen, 07. 01. 1997**

Podpis:

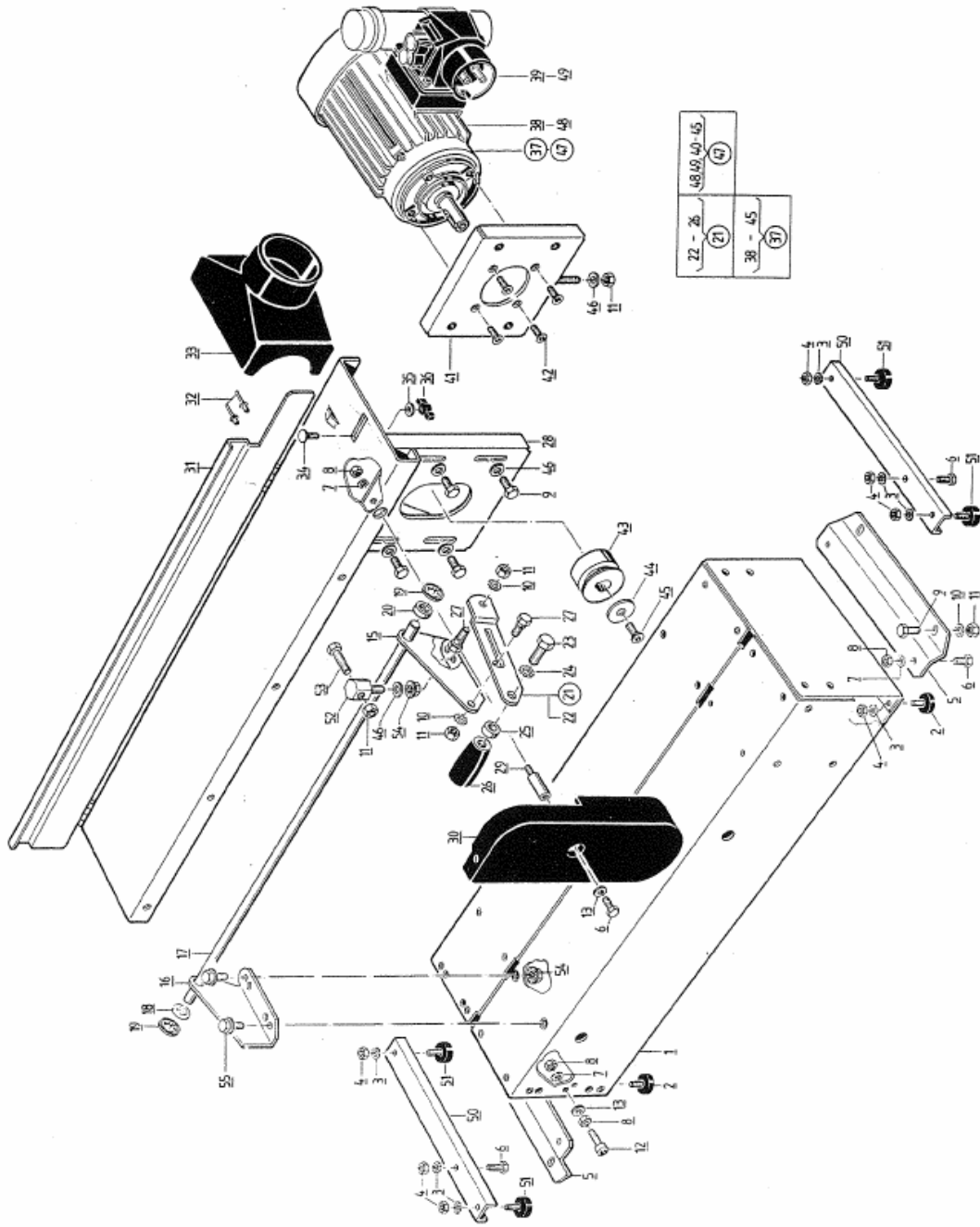


**Wolfgang Windrich**

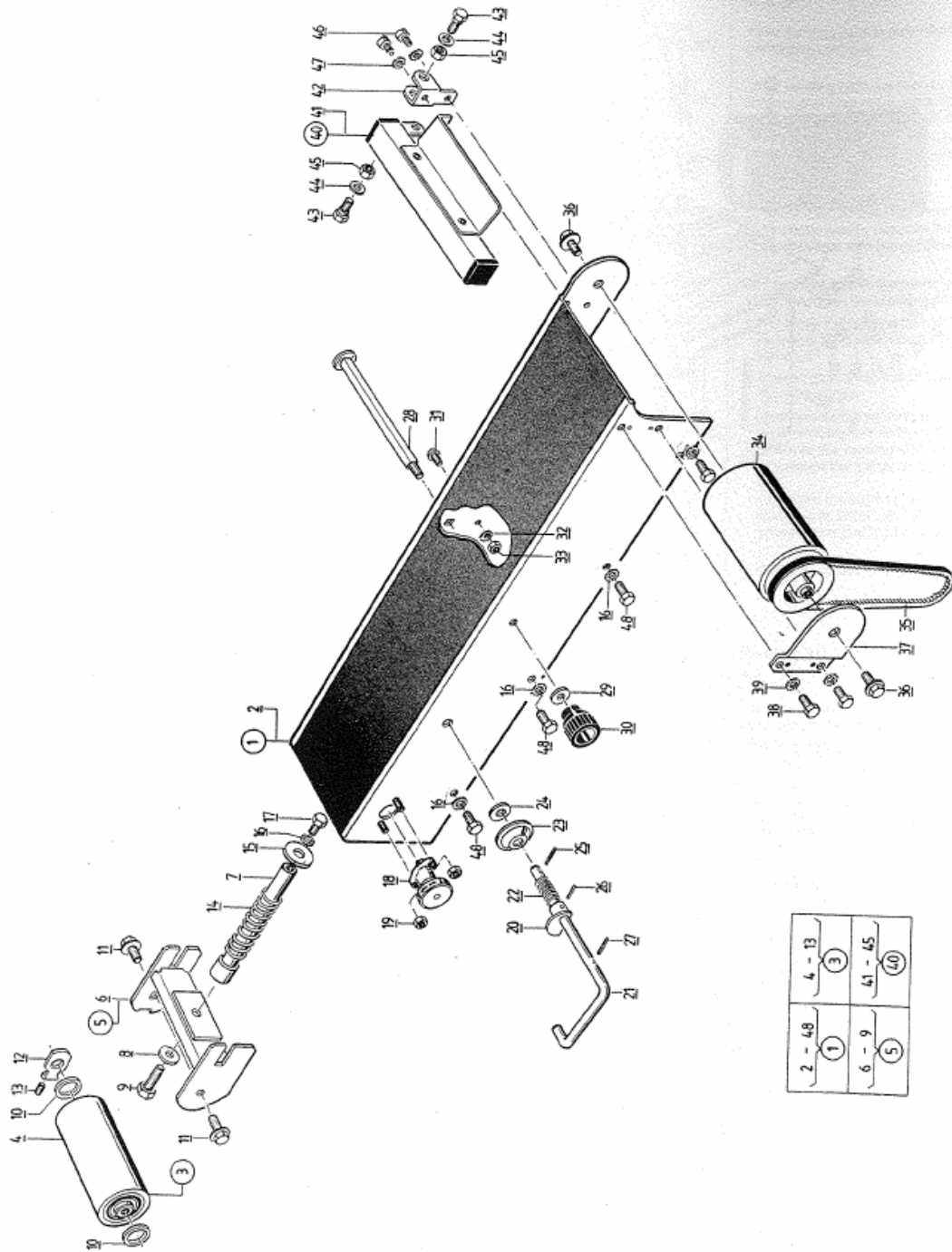


# **Pásová bruska bsm 2010**

**Seznam náhradních dílů**

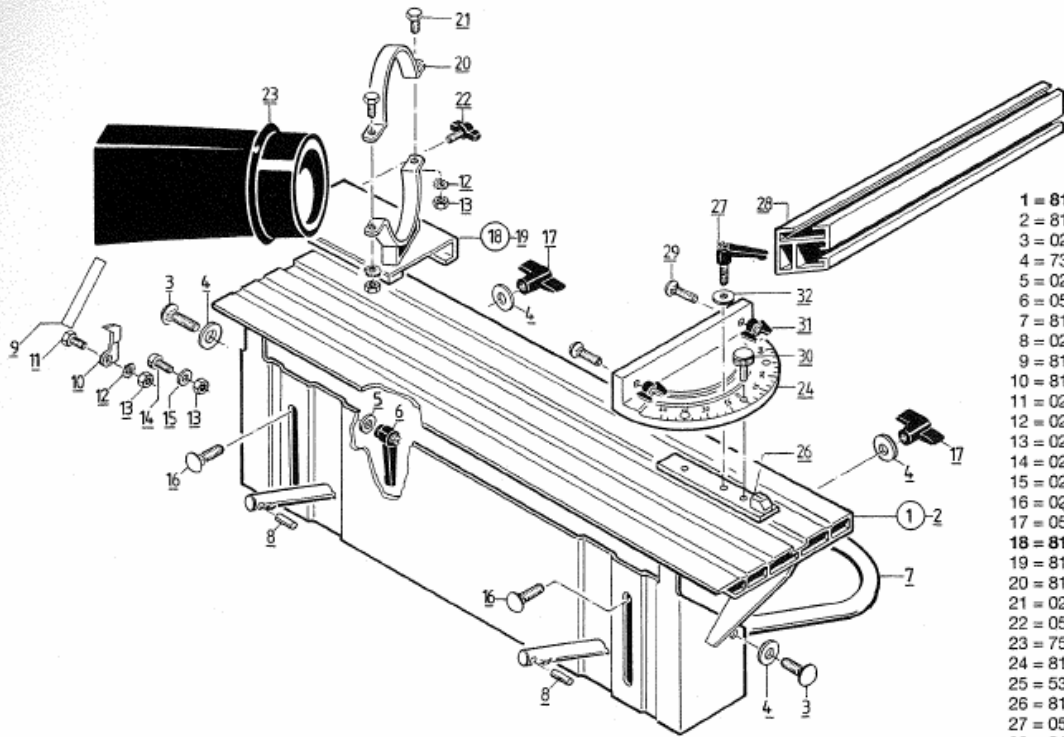


- 1 = 8103 1200
- 2 = 8103 1106
- 3 = 0267 9806
- 4 = 0209 3404
- 5 = 8101 1110
- 6 = 0209 3346
- 7 = 0267 9806
- 8 = 0209 3404
- 9 = 0209 3464
- 10 = 0267 9809
- 11 = 0209 3405
- 12 = 0209 1234
- 13 = 0201 2504
- 15 = 8101 1103
- 16 = 8101 1105
- 17 = 8101 1504
- 18 = 0214 4007
- 19 = 0500 3422
- 20 = 0414 8150
- 21 = 8101 1600**
- 22 = 8101 1604
- 23 = 0209 3386
- 24 = 0267 9810
- 25 = 8101 1605
- 26 = 6330 3226
- 27 = 8101 1606
- 28 = 8101 1500
- 29 = 8101 1011
- 30 = 8101 1012
- 31 = 8101 1700
- 32 = 0500 2102
- 33 = 8101 4401
- 34 = 0206 0315
- 35 = 0214 4004
- 36 = 0500 6303
- 37 = 8101 6000**
- 38 = 8101 6106
- 39 = 7601 1200
- 41 = 1521 4300
- 42 = 0279 9123
- 43 = 8101 6006
- 44 = 6200 7022
- 45 = 0279 9132
- 46 = 0214 4005
- 47 = 8102 6000**
- 48 = 5302 4200
- 49 = 7602 1200
- 50 = 8103 6604
- 51 = 8103 1106
- 52 = 7210 1107
- 53 = 0209 3367
- 54 = 0500 7101
- 55 = 0500 7453

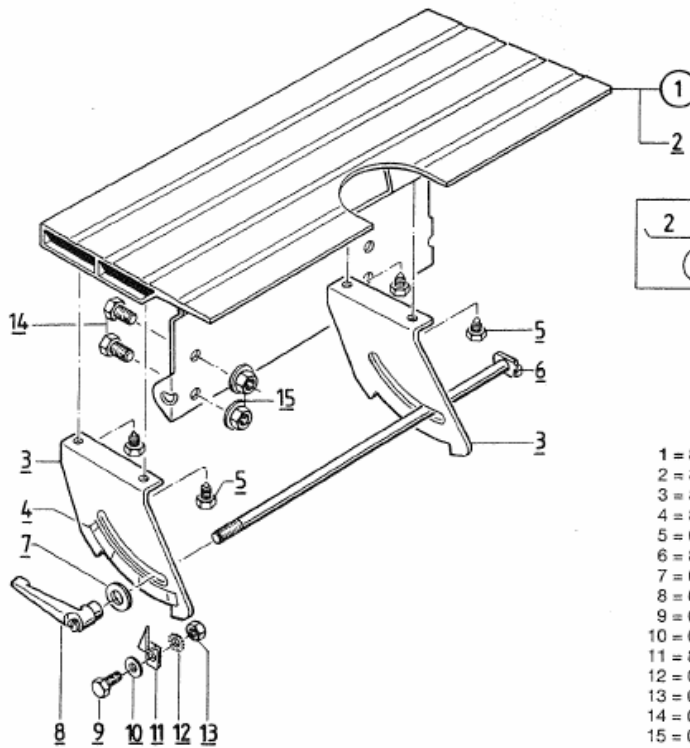


- 1 = 8101 2000
- 2 = 8101 2100
- 3 = 8103 3100
- 4 = 8101 3200
- 5 = 8103 3300
- 6 = 8103 3400
- 7 = 8101 3600
- 8 = 0214 4006
- 9 = 0209 3385
- 10 = 0109 8826
- 11 = 0500 7453
- 12 = 8101 3207
- 13 = 0209 1315
- 14 = 8101 3105
- 15 = 8101 3306
- 16 = 0267 9809
- 17 = 0209 3364
- 18 = 8101 2600
- 19 = 0500 1202
- 20 = 8101 2513
- 21 = 8101 2501
- 22 = 8101 2502
- 23 = 8101 2503
- 24 = 0214 4007
- 25 = 0173 4648
- 26 = 0173 4641
- 27 = 0173 4645
- 28 = 8101 1800
- 29 = 0273 4905
- 30 = 0510 2101
- 31 = 8101 1702
- 32 = 0267 9806
- 33 = 0209 3404
- 34 = 8101 3700
- 35 = 0501 2526
- 36 = 0500 7453
- 37 = 8101 3900
- 38 = 0209 3364
- 39 = 0267 9809
- 40 = 8101 4000
- 41 = 8101 4100
- 42 = 8101 4006
- 43 = 8101 4203
- 44 = 0214 4005
- 45 = 0209 3405
- 46 = 0275 0003
- 47 = 0267 9806
- 48 = 0209 3364

2 - 48	4 - 13
(1)	(3)
6 - 9	41 - 45
(5)	(10)



- 1 = 8103 6600
- 2 = 8103 5100
- 3 = 0206 0330
- 4 = 7300 2114
- 5 = 0214 4005
- 6 = 0500 6121
- 7 = 8103 6603
- 8 = 0214 7513
- 9 = 8101 5505
- 10 = 8101 5506
- 11 = 0209 3345
- 12 = 0267 9806
- 13 = 0209 3404
- 14 = 0209 1234
- 15 = 0214 4004
- 16 = 0206 0330
- 17 = 0501 0302
- 18 = 8101 4500
- 19 = 8101 4600
- 20 = 8101 4904
- 21 = 0209 3346
- 22 = 0500 6438
- 23 = 7520 6004
- 24 = 8101 6500
- 25 = 5320 6211
- 26 = 8101 6604
- 27 = 0500 6256
- 28 = 8101 6603
- 29 = 0206 0315
- 30 = 5320 6206
- 31 = 0500 6311



- 1 = 8103 5105
- 2 = 8101 5600
- 3 = 8101 5604
- 4 = 8101 5606
- 5 = 0279 7623
- 6 = 8101 5700
- 7 = 0201 2506
- 8 = 0500 6121
- 9 = 0209 3345
- 10 = 0201 2504
- 11 = 8101 5605
- 12 = 0267 9806
- 13 = 0209 3404
- 14 = 0209 3364
- 15 = 0500 7101

## Záruka

### Na toto zařízení se vztahuje 24-měsíční záruční lhůta

1. Záruka se vztahuje pouze na výrobní vady a vady materiálu. Vadné díly jsou zdarma nahrazeny novými, činnosti výměny dílů provádí zákazník.

### Záruka se vztahuje pouze na originální díly společnosti scheppach.

2. Záruka se nevztahuje na:  
Poškození při přepravě, části, které podléhají opotřebování, a poškození způsobené nesprávným použitím nebo nedodržáním návodu k obsluze.
3. Záruka je platná pouze tehdy, pokud zařízení nebylo opravováno třetí stranou.

### Záruční list je platný pouze s fakturou.

Prodejce:	Typ stroje:
	Sériové číslo:



maschinenfabrik

#### Scheppach Maschinenfabrik GmbH & Co. KG

D-89335 Ichenhausen

Telefon 0 82 23 / 40 02-0

Telefax 0 82 23 / 40 02-20

e-mail: info@scheppach.com

Internet: <http://www.scheppach.com>

#### Beraterteam:

Telefon 0 82 23 / 40 02-99

Telefax 0 82 23 / 40 02-92